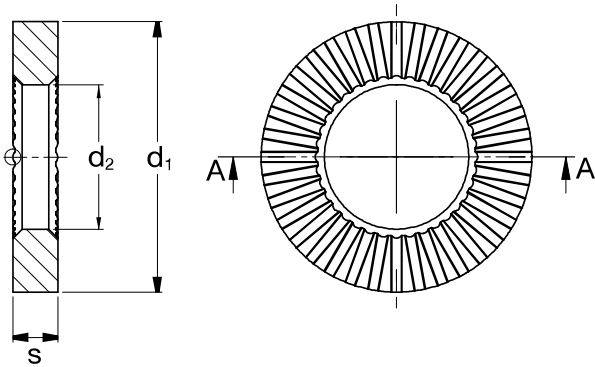


B 53065
RIPP LOCK® Sicherungsscheiben

mit normalem Außendurchmesser | beidseitig gerippt

Edelstahl A4 | Cr(VI) - frei



Durchmesser (d)	b		d ₁		d ₂		Nennmaß	s	
	max.	min.	max.	min.	max.	min.		max.	
4	5,0	8,60	9	4,3	4,50	2,0	2,0	2,1	
5	6,0	9,60	10	5,3	5,50	2,0	2,0	2,1	
6	8,0	11,57	12	6,4	6,62	2,0	2,0	2,2	
8	10,0	15,57	16	8,4	8,62	2,5	2,5	2,7	
10	12,1	19,48	20	10,5	10,77	2,5	2,5	2,7	
12	14,1	23,48	24	12,5	12,77	3,0	3,0	3,3	
16	18,1	29,48	30	16,5	16,77	4,0	4,0	4,3	

Alle technischen Daten beziehen sich auf das Maß mm

