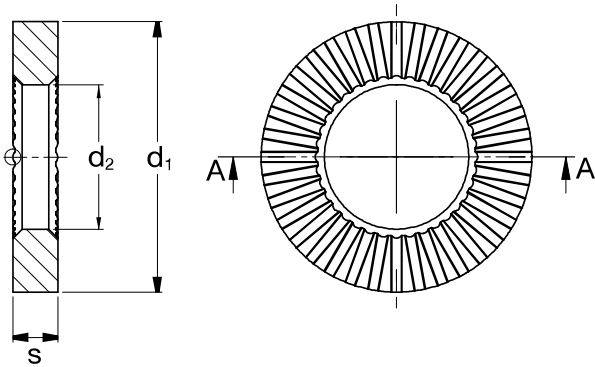
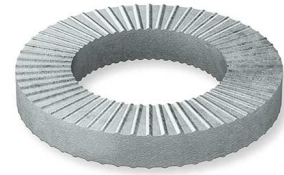


B 53065
RIPP LOCK® Sicherungsscheiben

mit kleinem Außendurchmesser | beidseitig gerippt

Stahl | Zinklamelle | Cr(VI) - frei



Durchmesser (d)	d ₁		d ₂		Nennmaß	s	
	min.	max.	min.	max.		min.	max.
6	10,57	11	6,4	6,62	2,0	2,0	2,2
8	14,57	15	8,4	8,62	2,5	2,5	2,7
10	17,48	18	10,5	10,77	2,5	2,5	2,7
12	19,48	20	12,5	12,77	3,0	3,0	3,3

Alle technischen Daten beziehen sich auf das Maß mm

