

## Écrous à sertir RIVKLE® Standard

Acier zingué | Tête fraisée | Cylindrique moleté | Cylindrique | Fermé

Note: Taroudage tolérance 6H selon ISO 68-1 - Résistance corrosion 400 h Brouillard salin | Sans Cr(VI)

Les informations techniques se trouvent à la dernière page.



Diamètre (d)	Code article	Diamètre de perçage d dimension nominale	B	E dimension nominale	L <sub>2</sub>
M 4	23337040175	6	8,0	0,1	11,3
	23337040250		8,0		11,3
	23337040325		8,0		11,5
M 5	23337050200	7	8,5	0,1	14,6
	23337050300		9,0		14,6
	23337050500		9,0		14,6
M 6	23337060300	9	11,0	0,1	17,3
	23337060450		11,0		17,3
	23337060600		11,0		17,3
	23337060750		11,0		17,3
M 8	23337080300	11	12,6	0,1	19,8
	23337080450		14,0		19,3
	23337080600		14,0		19,3
	23337080750		14,0		19,3
M 10	23337100300	13	15,0	0,1	24,5
	23337100450		16,0		24,5
	23337100600		16,0		24,5

Diamètre (d)	e		Longueur (l) dimension nominale	S	f dimension nominale
	min.	max.			
M 4	1,00	1,75	14,2	S = 2,8 - e	1,0
	1,75	2,50	15,0	S = 3,6 - e	1,2
	2,50	3,25	15,8	S = 4,7 - e	1,2
M 5	1,00	2,00	17,7	S = 3,0 - e	1,0
	2,00	3,00	18,8	S = 4,1 - e	1,4
	3,00	5,00	21,0	S = 6,3 - e	1,4
M 6	1,50	3,00	22,0	S = 4,6 - e	1,2
	3,00	4,50	23,6	S = 6,2 - e	1,5
	4,50	6,00	25,2	S = 7,8 - e	1,5
	6,00	7,50	26,8	S = 9,4 - e	1,5
M 8	1,50	3,00	24,8	S = 6,0 - e	1,4
	3,00	4,50	26,4	S = 7,0 - e	2,0
	4,50	6,00	28,0	S = 8,6 - e	2,0
	6,00	7,50	29,6	S = 10,2 - e	2,0
M 10	1,50	3,00	30,3	S = 4,3 - e	1,4
	3,00	4,50	31,9	S = 5,3 - e	2,0
	4,50	6,00	33,5	S = 8,9 - e	2,0

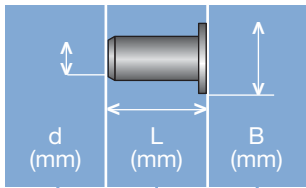
Toutes les informations techniques sont données en millimètres



**Bollhoff Otau SAS**

Z.I de l'Albanne, Rue Archimède · BP68, 73490 La Ravoire · Tel. : +33 4 799670-00 · eshop\_fr@bollhoff.com · eshop.boellhoff.fr

Ce document est généré automatiquement sous réserve de modifications techniques. La transmission ainsi que la reproduction de ce document, l'utilisation et la divulgation de son contenu sont interdites sauf autorisation explicite.

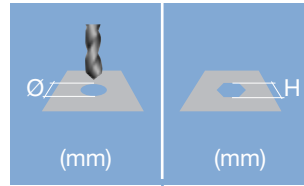


**Diamètre de la tête**  
**Longueur totale**  
**Dimension du taraudage**



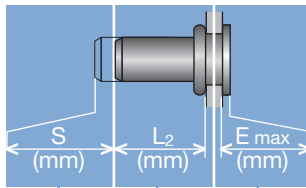
**Plage de sertissage**

Définit l'épaisseur totale à sertir de l'application (même si elle se compose de plus d'une couche)



**Forme et dimensions du logement**

Si rond → diamètre  
 Si hexagonal → côté sur plats



**Dépassement de la tête après pose**

Variable en fonction de l'application (effort de sertissage, matériau support, etc.)

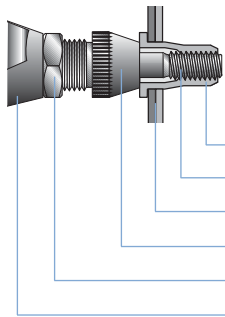
**Encombrement après pose**

Définit le jeu nécessaire sur le côté aveugle (ne peut pas être utilisé pour le contrôle de la qualité)

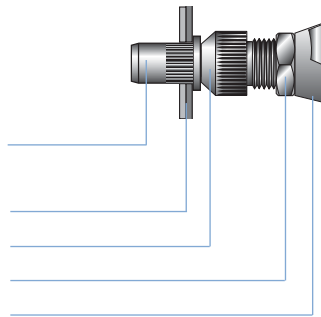
**Course de sertissage**

Différence entre la longueur totale avant et après pose

**Ecrou RIVKLE®**



**Goujon RIVKLE®**



- RIVKLE®
- Tige de traction\*
- Pièce clients
- Enclume\*
- Contre-écrou
- Outil de pose

\*conformément au RIVKLE® choisi

Toutes les informations techniques sont données en millimètres



**Bollhoff Otolu SAS**

Z.I de l'Albanne, Rue Archimède · BP68, 73490 La Ravoire · Tel. : +33 4 799670-00 · eshop\_fr@bollhoff.com · eshop.boellhoff.fr

Ce document est généré automatiquement sous réserve de modifications techniques. La transmission ainsi que la reproduction de ce document, l'utilisation et la divulgation de son contenu sont interdites sauf autorisation explicite.