

## Appareil de pose manuel RIVKLE®

Pince à main RIVKLE® BRK 01

L'outil de pose manuel est utilisé pour la pose d'écrous à sertir RIVKLE® en aluminium (M3-M6), acier (M3-M6) et acier inoxydable (M3-M5).

### Etendue de la fourniture:

- Outil
- Tiges de traction filetées et enclumes (M3-M6)

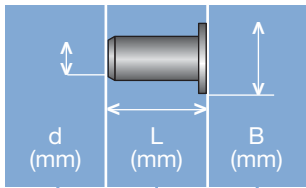
### Fonction:

Vissage et dévissage de l'écrou à sertir RIVKLE® à l'aide d'un écrou moleté. Le sertissage s'effectue par une action de levier de la pince manuelle.

Les informations techniques se trouvent à la dernière page.



Diamètre (d)	Code article	Poids g
M 3 - M 6	23511900000	600

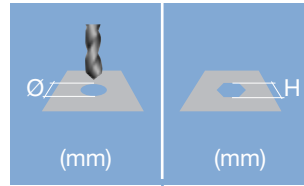


**Diamètre de la tête**  
**Longueur totale**  
**Dimension du taraudage**



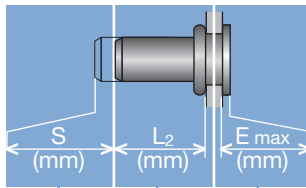
**Plage de sertissage**

Définit l'épaisseur totale à sertir de l'application (même si elle se compose de plus d'une couche)



**Forme et dimensions du logement**

Si rond → diamètre  
 Si hexagonal → côté sur plats



**Dépassement de la tête après pose**

Variable en fonction de l'application (effort de sertissage, matériau support, etc.)

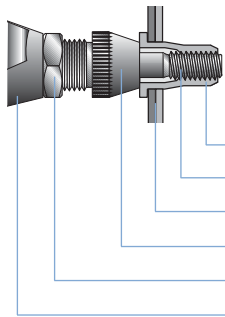
**Encombrement après pose**

Définit le jeu nécessaire sur le côté aveugle (ne peut pas être utilisé pour le contrôle de la qualité)

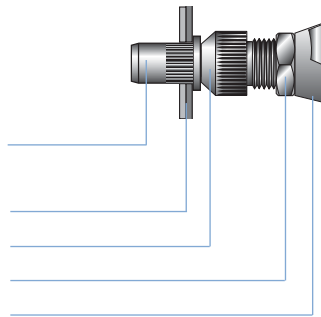
**Course de sertissage**

Différence entre la longueur totale avant et après pose

**Ecrou RIVKLE®**



**Goujon RIVKLE®**



RIVKLE®  
 Tige de traction\*  
 Pièce clients  
 Enclume\*  
 Contre-écrou  
 Outil de pose

\*conformément au RIVKLE® choisi

Toutes les informations techniques sont données en millimètres



**Bollhoff Otolu SAS**

Z.I de l'Albanne, Rue Archimède · BP68, 73490 La Ravoire · Tel. : +33 4 799670-00 · eshop\_fr@bollhoff.com · eshop.boellhoff.fr

Ce document est généré automatiquement sous réserve de modifications techniques. La transmission ainsi que la reproduction de ce document, l'utilisation et la divulgation de son contenu sont interdites sauf autorisation explicite.