

Appareil de pose manuel RIVKLE®

Pince à main RIVKLE® BRK 10

L'outil de pose manuel est utilisé pour la pose d'écrous à sertir RIVKLE® en aluminium (M5-M10), acier (M5-M8) et acier inoxydable (M5-M10).

Etendue de la fourniture:

- Outil
- Tiges de traction filetées et enclumes (M5-M10)

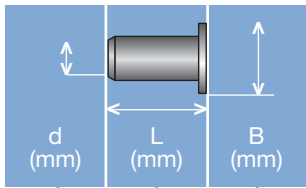
Fonction:

Vissage et dévissage de l'écrou à sertir RIVKLE® à l'aide d'un écrou moleté. Rivetage par une action de levier optimale. Réglage de course aisé et rapide.

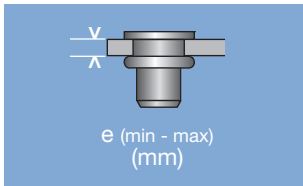
Les informations techniques se trouvent à la dernière page.



Diamètre (d)	Code article	Poids g
M 5 - M 10	2351200000	1900

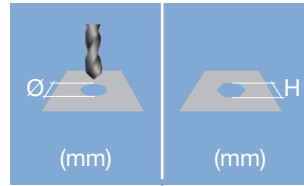


Diamètre de la tête
Longueur totale
Dimension du taraudage



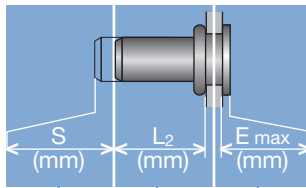
Plage de sertissage

Définit l'épaisseur totale à sertir de l'application (même si elle se compose de plus d'une couche)



Forme et dimensions du logement

Si rond → diamètre
 Si hexagonal → côté sur plats



Dépassement de la tête après pose

Variable en fonction de l'application (effort de sertissage, matériau support, etc.)

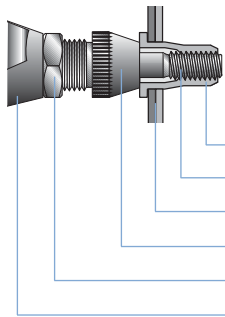
Encombrement après pose

Définit le jeu nécessaire sur le côté aveugle (ne peut pas être utilisé pour le contrôle de la qualité)

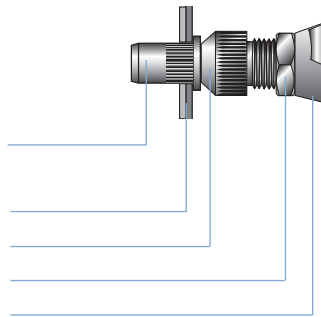
Course de sertissage

Différence entre la longueur totale avant et après pose

Ecrou RIVKLE®



Goujon RIVKLE®



- RIVKLE®
- Tige de traction*
- Pièce clients
- Enclume*
- Contre-écrou
- Outil de pose

*conformément au RIVKLE® choisi

Toutes les informations techniques sont données en millimètres



Bollhoff Otolu SAS

Z.I de l'Albanne, Rue Archimède · BP68, 73490 La Ravoire · Tel. : +33 4 799670-00 · eshop_fr@bollhoff.com · eshop.boellhoff.fr

Ce document est généré automatiquement sous réserve de modifications techniques. La transmission ainsi que la reproduction de ce document, l'utilisation et la divulgation de son contenu sont interdites sauf autorisation explicite.