

## Appareil de poinçonnage hexagonal et de pose RIVKLE®

Outil de poinçonnage hexagonal et de pose d'écrous à sertir RIVKLE® OP-TEX

Permet de poser des écrous RIVKLE® en aluminium (M5, M6, M8) et acier (M5, M6, M8) sur une longueur de sertissage de 0,5 à 2,5 mm.

Les poinçons hexagonaux peuvent également être perforés.

### Etendue de la fourniture:

- Outil
- Accessoires M5, M6, M8 (tige de traction filetée, enclume, poinçon hexagonal, matrice)

Les informations techniques se trouvent à la dernière page.



Code article	e		Poids
	min.	max.	g
2351100000	0,5	2,5	2100



**Diamètre de la tête**  
**Longueur totale**  
**Dimension du taraudage**



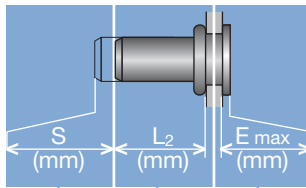
**Plage de sertissage**

Définit l'épaisseur totale à sertir de l'application (même si elle se compose de plus d'une couche)



**Forme et dimensions du logement**

Si rond → diamètre  
 Si hexagonal → côté sur plats



**Dépassement de la tête après pose**

Variable en fonction de l'application (effort de sertissage, matériau support, etc.)

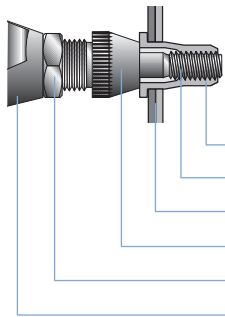
**Encombrement après pose**

Définit le jeu nécessaire sur le côté aveugle (ne peut pas être utilisé pour le contrôle de la qualité)

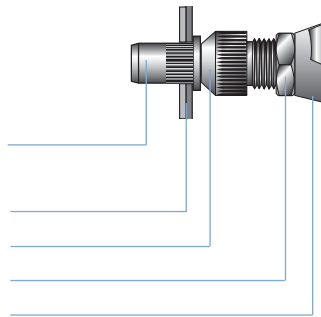
**Course de sertissage**

Différence entre la longueur totale avant et après pose

**Ecrou RIVKLE®**



**Goujon RIVKLE®**



- RIVKLE®
- Tige de traction\*
- Pièce clients
- Enclume\*
- Contre-écrou
- Outil de pose

\*conformément au RIVKLE® choisi

Toutes les informations techniques sont données en millimètres



**Bollhoff Otolu SAS**

Z.I de l'Albanne, Rue Archimède · BP68, 73490 La Ravoire · Tel. : +33 4 799670-00 · eshop\_fr@bollhoff.com · eshop.boellhoff.fr

Ce document est généré automatiquement sous réserve de modifications techniques. La transmission ainsi que la reproduction de ce document, l'utilisation et la divulgation de son contenu sont interdites sauf autorisation explicite.