

RIVKLE® P3007 - RIVKLE® P3007 PN

- (F) Manuel d'utilisation**
Appareil de pose pour écrous noyés RIVKLE®
- (GB) Operating instructions**
Setting tool for RIVKLE® blind rivet nuts
- (D) Bedienungsanleitung**
Setzwerkzeug für RIVKLE® Blindnietmuttern
- (I) Manuale d'uso**
Apparecchio di posa per inserti filettati RIVKLE®
- (E) Manual de uso**
Máquina de colocación de tuercas remachables RIVKLE®
- (P) Manual**
Ferramenta de colocação de porcas cravadas RIVKLE®

BÖLLHOFF

Français	3
English	19
Deutsch	35
Italiano	51
Español	67
Portuguese	83

Table des matières

RECOMMANDATIONS DE SECURITE	4
I. PRINCIPE ET CARACTERISTIQUES TECHNIQUES DE L'APPAREIL	6
But et utilité de l'appareil	6
Principe de l'appareil : pose à la pression multi-dimensionnel	6
Caractéristiques techniques	7
Capacité de pose	7
Dimensions de l'appareil	7
Contenu du coffret	8
II. MISE EN SERVICE	8
Montage de l'appareil	8
- Montage des outillages (tiges de traction RIVKLE®)	8
Réglage de la position de l'enclume par rapport à la tige de traction	9
Raccordement au réseau d'air	10
Réglage de l'effort de pose	10
Aide au réglage	11
III. UTILISATION	12
Procédure d'utilisation	12
Bouton de dévissage	12
IV. MAINTENANCE	12
Entretien journalier/hebdomadaire	12
Maintenance occasionnelle	13
Contrôle du niveau d'huile	13
V. OUTILLAGES ET PIÈCES DE RECHANGE	14
Pièces de rechange RIVKLE® P3007	15
Pièces de rechange RIVKLE® P3007 PN	17
VI. DIAGNOSTIC ET RECOMMANDATIONS EN CAS DE PANNE	18
CERTIFICAT DE CONFORMITE	99

Recommandations de sécurité

Lire tous les avertissements de sécurité, les instructions, les illustrations et les spécifications fournis avec cet outil. Ne pas suivre les instructions énumérées ci-dessous peut provoquer des dommages matériels et/ou corporels. Veuillez toujours conserver ce manuel par devant vous.

Instructions générales

- N'utilisez pas cet outil pour des applications autres que la pose d'écrous et goujons à sertir, il est vivement recommandé d'utiliser des écrous et goujons à sertir **RIVKLE**® BÖLLHOFF.
- Utilisez uniquement des rivets, pièces, systèmes de fixation, pièces détachées, consommables et accessoires préconisés par BÖLLHOFF
- Sachez que la casse d'une pièce, d'un accessoire ou de l'outil lui-même peut générer des projectiles à grande vitesse ou des chocs soudains sur la poignée de l'outil.
- Utilisez des équipements de protection individuelle. Portez toujours des lunettes de protection. Un équipement de protection tel qu'un masque anti-poussière, des chaussures de sécurité antidérapantes, un casque ou une protection auditive utilisé dans des conditions appropriées réduira les blessures corporelles. Utilisez des gants si le **RIVKLE**® est inséré manuellement sur la tige.
- Cet outil doit être utilisé conformément à la réglementation du travail du pays utilisateur et conformément aux principes définis par l'Organisation internationale du travail (Nations Unies)
- Gardez la zone de travail et l'outil propres et la zone correctement éclairée. Écartez-vous des zones en désordre, des zones sombres, des câbles électriques, des conduites de gaz, des zones avec atmosphère explosive et de tout autre phénomène ou machine pouvant endommager l'outil ou pouvant être la cause d'accidents de sécurité.
- Tenez les enfants et autres personnes éloignés lors de l'utilisation de l'outil. La distraction peut faire perdre à l'utilisateur le contrôle de l'outil.

Compétences et formation des utilisateurs

- Seuls les opérateurs qualifiés et expérimentés doivent installer, régler ou utiliser cet outil. L'opérateur doit rester vigilant et être physiquement capable pour manipuler, utiliser et transporter l'outil tout en respectant les principes de sécurité de base.
- Ne négligez pas les consignes de sécurité; veuillez les communiquer aux utilisateurs. Gardez cet outil hors de portée des enfants et ne laissez pas les personnes ne connaissant pas l'outil ou ne connaissant pas ces instructions le faire fonctionner. Les outils de pose peuvent être dangereux entre les mains d'utilisateurs novices.

Vérifications préliminaires

Avant toute utilisation, effectuez toutes les vérifications nécessaires définies dans ce manuel d'utilisation.

- Vérifiez :
 - mauvais alignement ou coincement des pièces mobiles ;
 - casse de pièces, dommages, traces de chocs visibles ou fissures ;
 - comportement anormal ou pièces qui bougent entre elles ;
 - fuite d'huile ou traces d'huile.
- Assurez-vous que les différentes parties et les protections de l'outil sont solidement fixées. En cas de problème, arrêtez d'utiliser l'outil et faites-le réparer par un service de maintenance qualifié par BÖLLHOFF.
- Effectuez la vérification du niveau d'huile et de l'usure de la tige à la fréquence définie dans la section d'entretien. Un niveau d'huile insuffisant peut affecter la qualité du pose et endommager l'outil.
- Ne pas utiliser l'outil si la gâchette, le bouton de dévissage manuel ou la commande de vissage (push-pull) sont bloqués ou ne se comportent pas correctement. Tout outil qui ne peut pas être contrôlé correctement peut être dangereux et doit être réparé par un atelier de maintenance qualifié par BÖLLHOFF.

- Vérifiez si tous les marquages sont lisibles sur l'outil. Sinon contactez BÖLLHOFF pour obtenir des étiquettes de remplacement.
- Retirez toute clé de réglage ou clé plate avant utilisation.
- Si l'outil est fixé par son anneau de suspension, assurez-vous que l'accroche est sûre.

Instructions d'utilisation

- N'utilisez pas l'outil en direction d'une personne.
- Assurez-vous qu'aucun objet ne peut se coincer dans le mécanisme de l'outil. Arrêtez immédiatement d'utiliser l'outil lorsqu'un objet est coincé par inadvertance ou lorsqu'il est bloqué. Débranchez le tuyau d'air, identifiez la source du problème et extrayez-le précautionneusement.
- Ne vous précipitez pas. Maintenez une posture et un équilibre appropriés à tout instant. Adoptez une posture confortable et stable. Cela permet d'avoir un meilleur contrôle de l'outil dans les situations inattendues et évite l'inconfort et la fatigue au fil du temps.
- N'utilisez pas l'outil si le nez ou les protections sont retirés.
- Arrêtez d'utiliser l'outil si vous ressentez un inconfort, une douleur, un engourdissement ou une ankylose récurrents ou persistants. Informer l'employeur et consulter un médecin du travail.
- Gardez la poignée, le nez et la surface de l'outil propres, secs et exempts d'huile ou de graisse. N'exposez pas l'outil à la pluie, à des projections de liquides ou à la poussière. Dans les situations inattendues, les poignées et les surfaces de préhension glissantes rendent impossible la manipulation et la maîtrise de l'outil en toute sécurité.
- Habillez-vous correctement. Ne portez pas de vêtements ni de bijoux trop amples. Gardez les cheveux et les vêtements éloignés des pièces mobiles. Des vêtements amples, des bijoux ou des cheveux longs peuvent être pris dans le mouvement des pièces.
- Gardez les doigts et les mains éloignés de la tige et de la zone de pincement du **RIVKLE®**. Si le **RIVKLE®** est présenté manuellement sur la tige, les doigts doivent être placés à l'extrémité du canon du **RIVKLE®**. Ils ne doivent pas toucher la tête du **RIVKLE®** pour éviter les pincements.
- Lorsque vous déplacez l'outil, saisissez-le de telle sorte que vous ne risquez pas d'actionner la gâchette et activer accidentellement un cycle de sertissage.
- Ne forcez pas sur l'outil ou ne le malmenez pas en le laissant tomber, en l'utilisant comme un marteau ou en appliquant une force de poussée ou de traction anormale. Une utilisation correcte de l'outil permet de travailler de façon plus efficace et de manière plus sûre à la cadence et l'usage pour lequel il a été conçu.

Alimentation pneumatique

- Ne dépassez pas la pression pneumatique maximale indiquée sur la machine : 7 bars - 101,5 psi.
- L'air sous pression peut provoquer des blessures graves :
 - Débranchez toujours l'alimentation en air de la machine lorsqu'elle n'est pas utilisée ou lors des réglages et changements d'accessoires ;
 - Ne dirigez jamais le flux d'air vers vous ou une autre personne ;
 - Vérifiez toujours que les tuyaux et les raccords sont bien serrés et en bon état ;
 - Gardez les mains et les bras éloignés des trous d'échappement d'air ;
 - Ne déplacez jamais l'outil en le tenant par son tuyau d'alimentation pneumatique.
- Pour un fonctionnement correct, vérifiez que l'entrée et la sortie d'air sont propres et correctement connectées avant utilisation. L'utilisation d'un filtre / régulateur / lubrificateur sur l'installation est nécessaire pour garantir le bon fonctionnement de l'appareil conformément aux conditions de garantie.
- N'obturez pas ou ne couvrez pas les orifices d'évacuation d'air.

Recommandations de sécurité

Entretien et Maintenance

- Faites réparer l'outil auprès d'un atelier qualifié par BÖLLHOFF qui utilise uniquement des pièces de rechange d'origine. Cela garantit le maintien de l'outil en sécurité.
- Débranchez le tuyau d'air de l'outil avant d'effectuer le remplacement de la tige, les changements d'accessoires, le réglage de l'outil, la maintenance, le montage ou le retrait du nez. [Rappel - également dans la section alimentation en air]
- Comme vous le savez, un outil pneumatique peut, de par sa nature, provoquer des blessures graves en cas d'entretien non conforme aux règles de l'art.

Dans tous les cas, n'ouvrez jamais votre produit BÖLLHOFF car le produit peut être sous pression même s'il est déconnecté de l'alimentation en air.

Si le produit doit être ouvert, veuillez le renvoyer à un centre de réparation BÖLLHOFF, car seul le personnel BÖLLHOFF a l'expérience nécessaire pour retirer le circlip sans aucun risque.



- Ne modifiez en aucun cas l'outil. Des modifications non prévues peuvent réduire l'efficacité des systèmes de sécurité et augmenter les risques pour l'opérateur.
- L'outil doit à tout moment être maintenu en bon état de fonctionnement et en sécurité. Il doit être examiné régulièrement par un personnel qualifié afin de détecter d'éventuels dommages ou anomalies de fonctionnement. L'entretien doit être effectué à la fréquence définie dans ce manuel d'utilisation. Un contrôle de sécurité complet de l'outil électrique doit être effectué au minimum tous les 500 000 cycles ou tous les 2 ans, selon le premier terme échu. Ne démontez pas cet outil vous-même, faites-le réparer dans un atelier de maintenance qualifié BÖLLHOFF. De nombreux accidents sont causés par des outils mal entretenus
- N'utilisez que les lubrifiants et huiles recommandés dans ce manuel d'utilisation.

I. Principe et caractéristiques techniques de l'appareil

But et utilité de l'appareil

L'appareil RIVKLE® P3007/P3007 PN est destiné à sertir les écrous noyés ou goujons RIVKLE® sur des supports préalablement percés.

Principe de l'appareil : pose à la pression

Cet appareil utilise le principe de la pose à la pression pour sertir les RIVKLE®

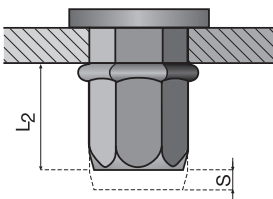


Figure 1 - Principe de pose à la course

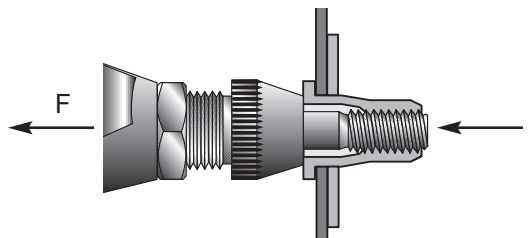


Figure 2 - Principe de pose à la pression

Contrairement au principe de pose à la course qui consiste à régler la course de la tige (S sur la figure 1), le principe à la pression consiste à régler l'appareil sur une force. La force réglée correspond à la force de traction à exercer pour poser le RIVKLE® (Force F sur la Figure 2)

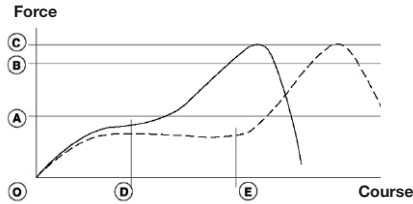


Figure 3 - Graphe force/course

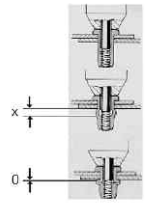


Figure 4

Les deux courbes dans le schéma ci-dessus représentent différentes épaisseurs de tôles (Figure 4).

Avantages de ce principe

- il n'est plus nécessaire de régler l'appareil en cas de variation d'épaisseur.
- Il est possible de resserrer ou de reprendre une opération qui aurait été inopinément interrompue.

Caractéristiques techniques

	P3007	P3007 PN
Effort de pose (6 bars) (min - Max) daN	2400 - 4000	1300 - 2500
Capacité de pose (indicatif)	RIVKLE® M8 à M16 RIVKLE® HRT M8 à M10	RIVKLE Plusnut® M8 à M10
Course maxi	7 mm	14 mm
Pression d'utilisation	5 bar mini à 7 bar maxi	
Poids sans outillage	3,4 kg	3,1 kg
Consommation d'air (Max)	15 l / cycle	
Vibration	< 2,5 m/s ²	
Niveau sonore	< à 70 dB (A)	
Art.	23615901000/00	23616001000/00

Capacité de pose

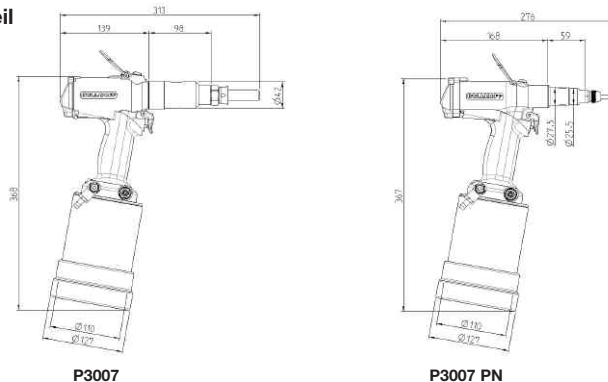
	P3007					P3007 PN	
	M8	M10	M12	M14	M16	M8	M10
Tige standard	98 mm					59 mm	
A	51	57	63	70	77	61	52

A = Longueur du nez de pose

L = Dépassement des outillages de pose

Tableau 1

Dimensions de l'appareil



Contenu du coffret

- 1 appareil de pose à la pression P3007/P3007 PN sans outillages équipé d'un nez de pose pour montage des outillages de pose standards BÖLLHOFF
- 1 notice en 6 langues,
- Fiches conseil d'utilisation
- 1 pochette d'outillage pour le réglage et la maintenance courante de l'appareil.



II. Mise en service

Montage de l'appareil

SECURITE : AVANT TOUTE INTERVENTION SUR L'APPAREIL P3007/P3007 PN, DEBRANCHER LE RACCORD D'AIR COMPRIME

Montage des outillages (tiges de traction RIVKLE®)

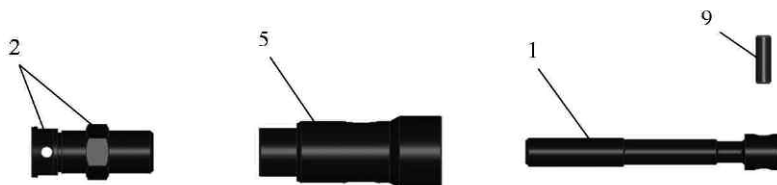


Figure 5 - Outillages standards

	RK		RK PN	
	N°1	N°2	N°1	N°2
M8	236 159 08 020	236 159 08 030	236 913 08 101	236 913 08 087
M10	236 159 10 020	236 159 10 030	236 113 10 020	376 913 10 030
M12	236 159 12 020	236 159 12 030	-	-
M14	236 159 14 020	236 159 14 030	-	-
M16	236 159 16 020	236 159 16 030	-	-

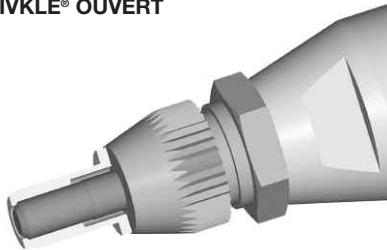
Tableau 2

- Selon la dimension de votre écrou, vérifiez que vous avez les pièces suivantes : tige de traction (1), enclume et contre-écrou (2), du schéma ci-dessus
- Maintenir le nez (5) immobile, desserrer le contre-écrou d'enclume, puis démonter l'enclume (2) et son contre-écrou.
- Pousser la goupille (9) à l'aide d'un chasse-goupille sans détériorer le jonc et dégager complètement la tige de traction (1).
- Remonter la nouvelle tige de traction (1) et replacer la goupille (9) en s'assurant qu'elle est prisonnière du jonc.
- Revisser le nez (5) à 15 Nm.
- Revisser la nouvelle enclume (2) à l'intérieur du nez et bloquer avec le contre-écrou (voir figure 6).

Réglage de la position de l'enclume par rapport à la tige de traction

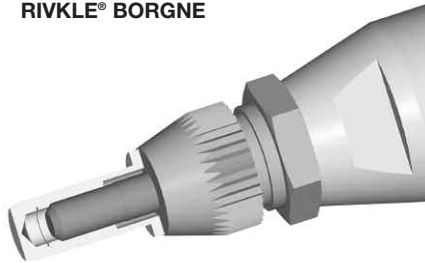
- La position de l'enclume dépend de la longueur du RIVKLE® avant sertissage.
- Il faut régler la position de l'enclume comme indiquée sur la figure 9
- Après réglage, bloquer le contre-écrou de l'enclume (2) à 10 Nm.

RIVKLE® OUVERT



Tige Affleurante au bout du RIVKLE®

RIVKLE® BORGNE



Tige à 1 tour du fond de filet

Figure 6 - Réglage de la position de l'enclume

Raccordement au réseau d'air

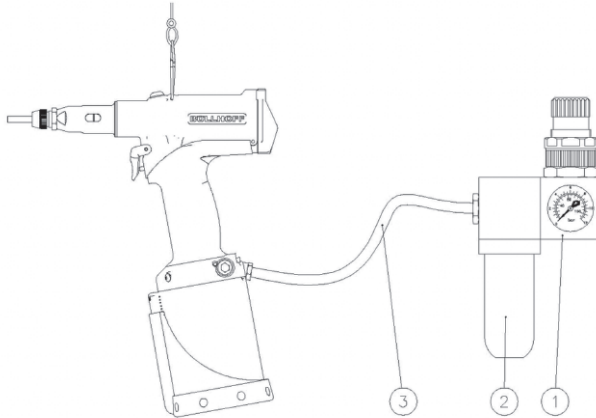


Figure 7 - Raccordement en air

Afin de faciliter l'intégration de l'appareil, il est possible de monter le raccord d'alimentation en air à gauche ou à droite de la cuve pneumatique.

Tous les outils fonctionnent à l'air comprimé, à une pression optimale de 6 bar.

Nous recommandons l'emploi d'unités de traitement d'air comprenant la lubrification (Rep. 2 Figure 7), la filtration et la régulation de pression sur le circuit d'alimentation en air (Rep. 1 Figure 7).

Ces appareils doivent être montés au maximum à 3 mètres de l'outil afin d'assurer à l'outil une durée de vie optimale et une maintenance minimum.

Tous les flexibles d'air DOIVENT IMPERATIVEMENT avoir un diamètre intérieur (Rep. 3 Figure 7) minimum de 6,4 mm ou ¼ de pouce. Un raccord rapide et/ou une vanne de coupure d'air comprimé doit/doivent être accessible par l'utilisateur.

Réglage de l'effort de pose

- Vérifier que la pression du réseau est entre 5 et 7 bar.
- Raccorder l'alimentation pneumatique à l'outil,
- Avant toute utilisation, régler l'effort de sertissage au minimum en dévissant complètement la cartouche multicolore.



LORS DE LA LIVRAISON, L'APPAREIL EST VOLONTAIREMENT REGLE A L'EFFORT MIMIMUM. IL SERA DONC IMPERATIF DE REGLER L'APPAREIL A LA PREMIERE MISE EN SERVICE. UN EFFORT DE POSE EXCESSIF PEUT DETERIORER LE TARAUDAGE DES RIVKLE®, LE FILETAGE DE LA TIGE OU INTERDIRE LE DEVISSAGE DE LA TIGE. LORSQU'UN SERTISSAGE CORRECT EST OBTENU, RELEVER A TITRE INDICATIF LA POSITION DE LA BAGUE DE REGLAGE MULTICOLEURE.

- A l'aide d'une clef Allen de 5, régler l'effort de sertissage souhaité en vissant la cartouche multicolore pour faire disparaître la couleur précédant celle souhaitée.

Aide au réglage

Les anneaux de couleur correspondent à un effort de pose approximatif.
L'aide au réglage ci-dessous (fig. 8) vous aidera à ajuster au mieux votre appareil

- Faire un essai de sertissage :
- Présenter le RIVKLE® sur la tige de traction. Une légère pression fait démarrer le moteur, et provoque automatiquement le vissage du RIVKLE® contre l'enclume, puis l'arrêt (Système Push-Pull).
- Introduire le RIVKLE® dans l'application.
- Appuyer sur la gâchette et la maintenir jusqu'au dégageement complet de l'appareil.
Cette action a pour effet à la fois de sertir le RIVKLE® dans l'application et de le dégager par dévissage de la tige de traction.

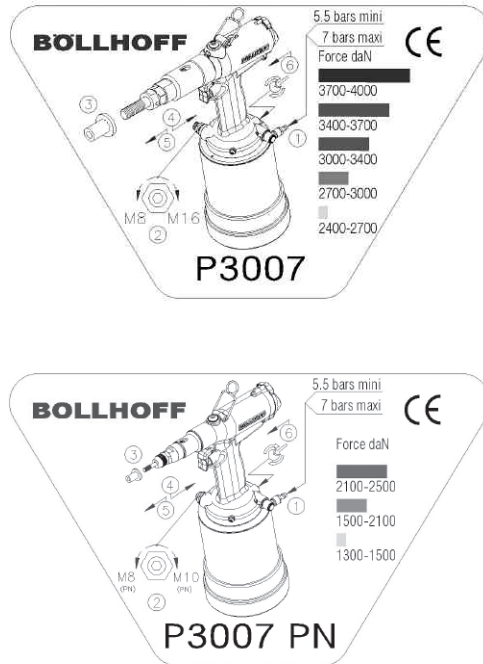


Figure 8 - Aide au réglage



L'APPUI SUR LA GACHETTE DOIT ETRE MAINTENU PENDANT TOUTE LA DUREE DU CYCLE.
LE RELACHEMENT DE CELLE-CI AURAIT POUR CONSEQUENCE UN SERTISSAGE NON CONFORME.

- Puis ajuster finement l'effort en vissant la cartouche multicolore cran par cran.
- A chaque étape, tester la qualité du sertissage du RIVKLE® jusqu'au sertissage optimal.

III. Utilisation

L'appareil peut travailler dans toutes les positions, porté à la main ou suspendu.

Procédure d'utilisation

- Raccorder l'alimentation pneumatique à l'outil,
- Présenter le RIVKLE® sur la tige de traction. Une légère pression fait démarrer le moteur, et provoque automatiquement le vissage du RIVKLE® contre l'enclume, puis l'arrêt (Système Push-Pull).
- Introduire le RIVKLE® dans l'application.
- Appuyer sur la gâchette et la maintenir jusqu'au dégageement complet de l'appareil. Cette action a pour effet à la fois de serrer le RIVKLE® dans l'application et de le dégager par dévissage de la tige de traction.



L'APPUI SUR LA GACHETTE DOIT ETRE MAINTENU PENDANT TOUTE LA DUREE DU CYCLE. LE RELACHEMENT DE CELLE-CI AURAIT POUR CONSEQUENCE UN SERTISSAGE NON CONFORME.

Bouton de dévissage

- En cas de problème de dévissage, l'appareil P3007/P3007 PN est équipé d'un bouton de dévissage situé sur le dessus de la cuve pneumatique. Pour déclencher le dévissage, il suffit de presser sur le bouton jusqu'à dégageement complet de la tige de traction.

Bouton poussoir de dévissage

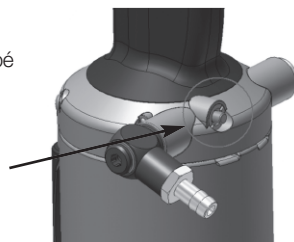


Figure 9 - Dévissage

IV. Maintenance

Entretien journalier / hebdomadaire

OPERATION	FREQUENCE
Vérifier que l'outillage monté est celui adapté à votre RIVKLE®.	A chaque réglage.
Vérifier que la pression de sertissage de l'outil convient pour poser le RIVKLE® sélectionné (voir réglage de la pression).	1 fois / jour
Vérifier l'état de la vis de traction et la changer si besoin.	1 fois / jour
Vérifier que les opérations "vissage - sertissage - dévissage" fonctionnent par pression sur la tige et la gâchette, sans RIVKLE®.	1 fois / jour
Vérifier que le premier RIVKLE® se visse jusqu'à l'enclume.	/
Toujours tenir la tige de traction bien perpendiculaire au support.	/
Graisser la tige filetée.	Tous les 300 RIVKLE®
Après utilisation, protéger la tige filetée avec un RIVKLE®	/
Vérifier le tuyau d'arrivée d'air et la connexion pour d'éventuelles fuites	1 fois/jour Isoler avec du téflon (connexion), ou changer le tuyau
En cas d'absence de filtre, purger et huiler le système d'alimentation en air	1 fois par jour

Tableau 3

Maintenance occasionnelle



LA MAINTENANCE DES OUTILS DOIT ÊTRE CONFIEE AUX PERSONNES COMPETENTES. L'OPERATEUR NE DOIT PAS ÊTRE IMPLIQUE DANS LA MAINTENANCE OU LA REPARATION DE L'OUTIL, A MOINS QU'IL N'AIT RECU LA FORMATION APPROPRIEE.

L'alimentation pneumatique doit être débranchée avant toute opération d'entretien ou de démontage.

Tous les 500 000 cycles, l'outil doit être entièrement démonté, et les éléments usés et endommagés doivent être remplacés. Il est aussi recommandé de changer tous les éléments contenus dans la pochette de réparation.

Il est recommandé d'effectuer tout démontage dans de bonnes conditions de propreté.

Kit d'entretien

Afin de faciliter votre maintenance, nous conseillons l'utilisation d'outils spéciaux afin de ne pas endommager votre appareil.

	P3007	P3007 PN
Pochette de réparation	236 159 00 220	236 160 00 220
Outils spécifiques	Sur demande	

La pochette de réparation contient :

- Les joints pneumatiques et hydrauliques,
- Tige Push Pull
- Groupe capot arrière
- Groupe gâchette
- Groupe départ cycle
- Groupe dévissage
- Groupe valve cycle
- Groupe réglage pression
- Groupe Push Pull

Contrôle du niveau d'huile



Utiliser exclusivement de l'huile HYDROLUB H68 Condat ou similaire.

- Débrancher l'air comprimé.
- Enlever la vis supérieure de remplissage d'huile (Rep. 7) et la rondelle (Rep. 8)
- Contrôler le niveau d'huile dans l'orifice (Rep. 7), et faire le complément d'huile pour atteindre le bas du taraudage de l'orifice.
- Remonter la vis (Rep. 7) avec le joint
- Rebrancher l'air comprimé et contrôler la pression de sertissage après plusieurs manœuvres.
- En cas de course insuffisante, recommencer l'opération.

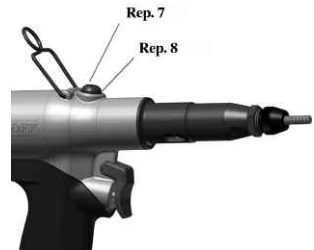


Figure 10 - Niveau d'huile

V. Liste des pièces de rechange

P3007

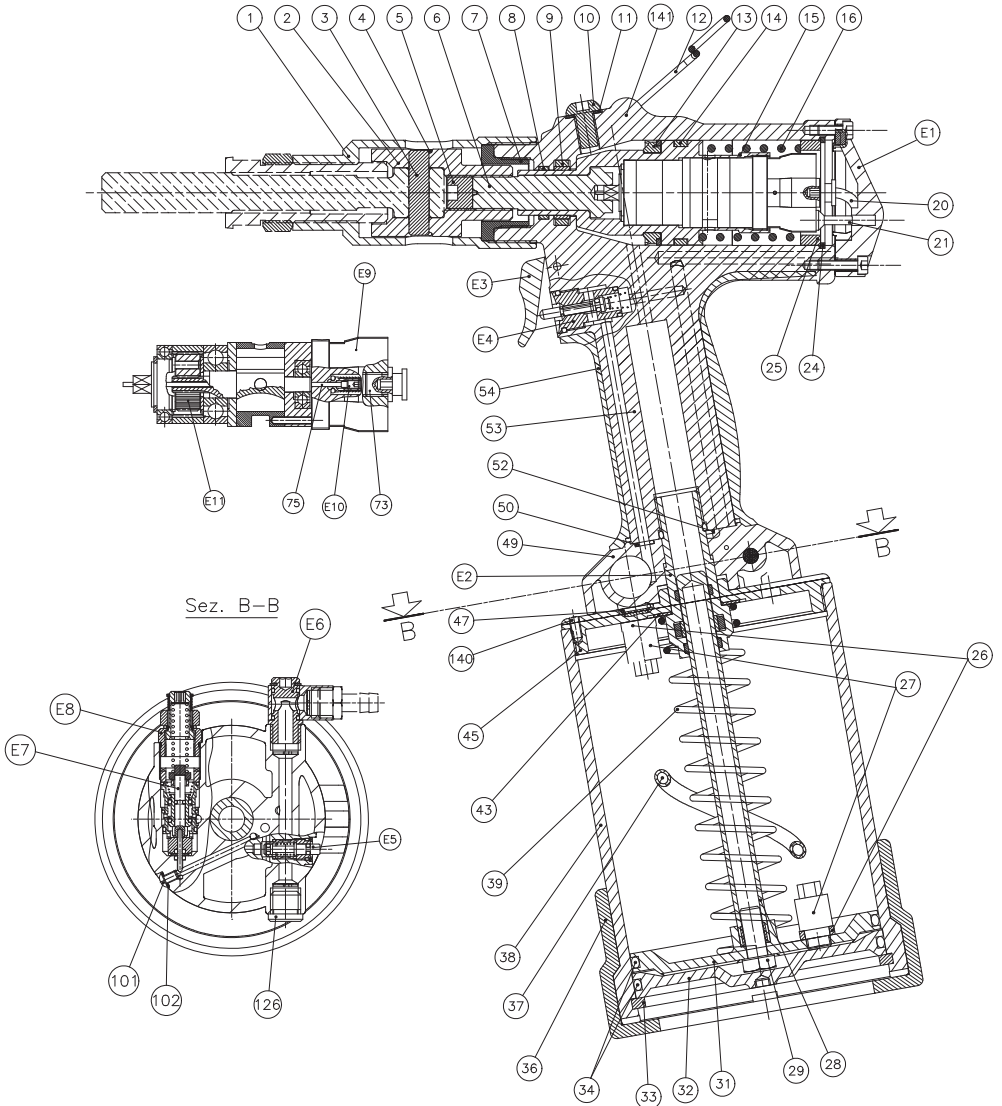


Figure 11 - Nomenclature

REP	DESIGNATION	Qt	REFERENCE
1	Nez	1	23615900001
2	Douille de traction	1	23615900002
3	Goupille	1	23615900003
4	Jonc	1	23615900004*
5	Vis M10	1	23615900005
6	Entraîneur	1	23615900006
7	Butée de course	1	23615900007
8	Bague de guidage	1	23615800009
9	Joint	1	23615900009*
10	Vis M8	1	23615900010
11	Bague BS D8	1	23680300019*
12	Anneau	1	23680300014
13	Joint	1	23615900013
14	Bague de guidage	1	23615900014
15	Piston récepteur	1	23615900015
16	Ressort	1	23615900016
20	Tube pneumatique	2	23615600019
21	Axe anti-rotation	1	23615600020
24	Circlips	1	23615900024
25	Entretoise	1	23615900025
26	Entretoise 14x10x3.5	2	23615900026
27	Raccord coudé M5 4/6	2	23615900027
28	Piston émetteur	1	23615900028
29	Vis M8	1	23680300067
31	Piston pneumatique	1	23615900031
32	Fond	1	23615900032
33	Circlips	1	23615900033
34	Joint	2	23615900034*
36	Protection inférieure	1	23615900036
37	Tube pneumatique	1	23615900037
38	Cuve pneumatique	1	23615900038
39	Ressort	1	23615900039
43	Rondelle d'appui	1	23615600033
45	Chape de fixation de cuve	1	23615900045
47	Joint	1	23615900047
49	Distributeur	1	23615900049
50	Joint	1	23615600036*
52	Joint	1	23615600037*
53	Corps	1	23615900053
54	Poignée plastique	1	23680300071
73	Bouchon	1	23615600042
75	Tige Push Pull	1	23652128032*
101	Vis	1	23615600044
102	Bague BS	1	23615600043*
126	Bouchon	1	28252128029
140	Vis M3	1	23615900140
141	Bague	2	23615900141
E1	Groupe capot arrière	1	23615600201
E2	Groupe palier	1	23615900202
E3	Groupe gâchette	1	23615600203
E4	Groupe départ cycle	1	23615600204*
E5	Groupe dévissage	1	23615600205*
E6	Groupe raccord	1	23615600206
E7	Groupe valve cycle	1	23615900207*
E8	Groupe réglage pression	1	23615900208*
E9	Groupe distributeur	1	23615600209
E10	Groupe Push Pull	1	23615365807*
E11	Groupe moteur	1	23680300201

*pièces contenues dans le kit de réparation 236 159 00220

Tableau 4

P3007 PN

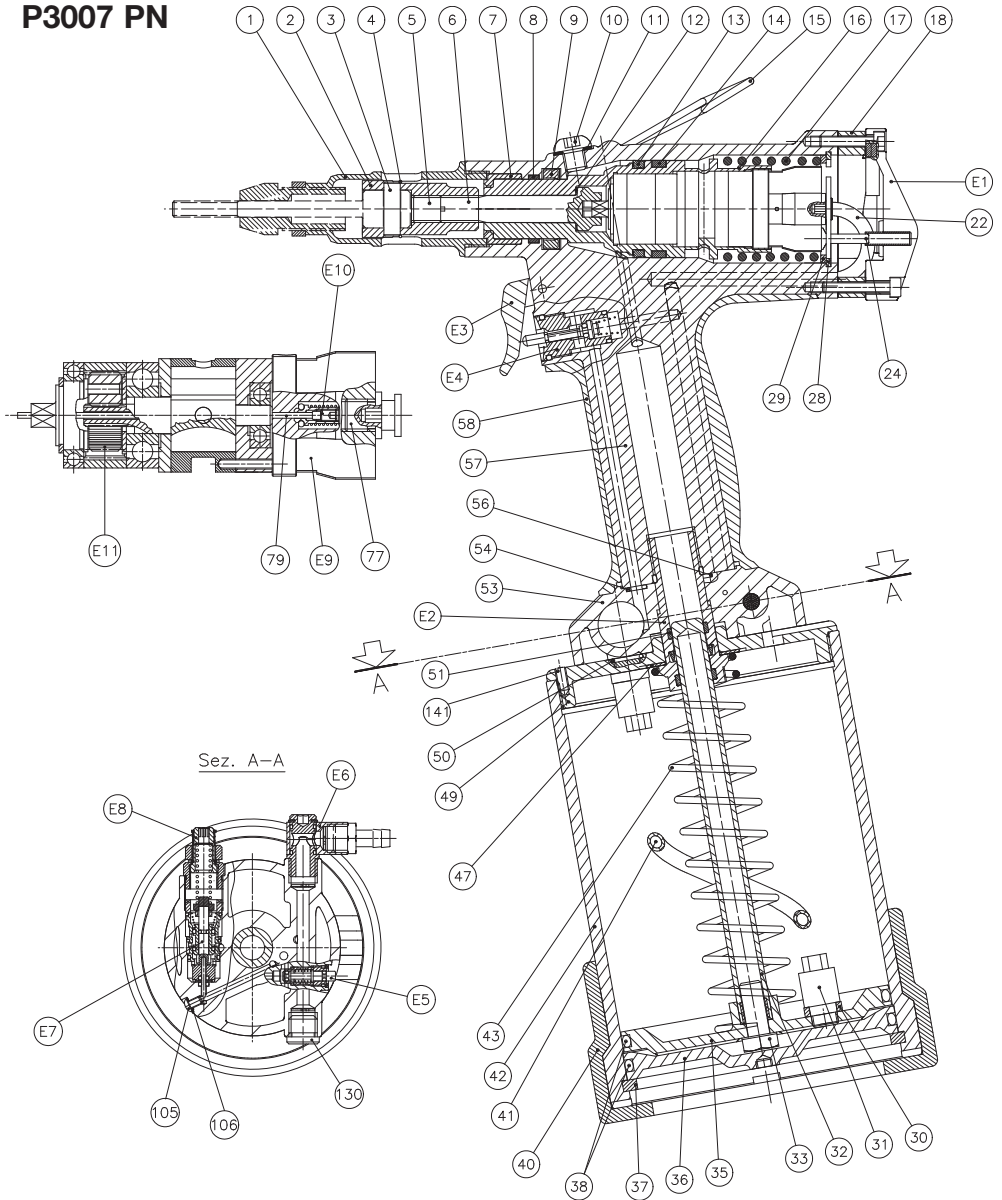


Figure 12 - Nomenclature

REP	DESIGNATION	Qt	REFERENCE
1	Nez	1	23680300400
2	Douille de traction	1	23680300007
3	Goupille	1	23680300009
4	Jonc	1	23680300008*
5	Vis M10	1	23680300010
6	Entraîneur	1	23680300209
7	Butée de course	1	23615800008
8	Bague de guidage	1	23616000008
9	Joint	1	23616000009*
10	Vis M8	1	23616000010
11	Bague BS D8	1	23680300019*
12	Rondelle d'appui	1	23680300020
13	Joint	1	23615800014
14	Bague de guidage	1	23615800015
15	Anneau	1	23680300014
16	Piston récepteur	1	23615800017
17	Ressort	1	23615800018
18	Extension	1	23615800019
22	Tube pneumatique	2	23616000022
24	Axe anti-rotation	1	23615800025
28	Circlips	1	23615600021
29	Entretoise	1	23616000029
30	Entretoise 14x10x3.5	2	23615900026
31	Raccord coudé M5 4/6	2	23615900027
32	Piston émetteur	1	23615900028
33	Vis M8	1	23680300067
35	Piston pneumatique	1	23615900031
36	Fond	1	23615900032
37	Circlips	1	23615900033
38	Joint	2	23615900034*
40	Protection inférieure	1	23615900036
41	Tube pneumatique	1	23615900037
42	Cuve pneumatique	1	23615900038
43	Ressort	1	23615900039
47	Rondelle d'appui	1	23615600033
49	Chape de fixation de cuve	1	23615900045
50	Joint	1	23615900047
53	Distributeur	1	23615900049
54	Joint	1	23615600036*
56	Joint	1	23615600037*
57	Corps	1	23615600038
58	Poignée plastique	1	23680300071
77	Bouchon	1	28252128029
79	Tige Push Pull	1	28252128032*
105	Vis	1	23615600044
106	Bague BS	1	23615600043*
130	Bouchon	1	23615600042
E1	Groupe capot arrière	1	23615600201
E2	Groupe palier	1	23615600202
E3	Groupe gâchette	1	23615600203
E4	Groupe départ cycle	1	23615600204*
E5	Groupe dévissage	1	23615600205*
E6	Groupe raccord	1	23615600206
E7	Groupe valve cycle	1	23615900207*
E8	Groupe réglage pression	1	23616000208
E9	Groupe distributeur	1	23615600209
E10	Groupe Push Pull	1	23615365807*
E11	Groupe moteur	1	23680300201

*pièces contenues dans le kit de réparation 236 160 00220

Tableau 5

VI. Diagnostic et recommandations en cas de panne

Avant toutes interventions, vérifier le niveau d'huile et la pression d'alimentation (entre 5 et 7 bar)

PROBLEME	CAUSES PROBABLES	SOLUTIONS
Filetage de la tige de traction abîmé, non plaqué contre l'enclume. Vissage, dévissage difficiles.	<ul style="list-style-type: none"> 1 - Epaisseur à sertir incompatible avec le RIVKLE®. 2 - Effort de sertissage trop important. 3 - Tenue de l'appareil incorrecte lors du sertissage. 4 - Filetage de la tige de traction abîmé, usé. 	<ul style="list-style-type: none"> 1 - Vérifier l'effort de sertissage sur le catalogue RIVKLE®. 2 - Refaire l'essai de sertissage suivant instructions. 3 - Maintenir la tige de traction perpendiculaire à la face du support. 4 - Changer la tige suivant les instructions.
Taradage du RIVKLE® défectueux après sa pose.	<ul style="list-style-type: none"> 1 - Filetage de la tige de traction abîmé, non plaqué contre l'enclume. 2 - RIVKLE® incomplètement vissé sur la tige de traction. 3 - Effort de sertissage trop important. 4 - Epaisseur à sertir incompatible avec le RIVKLE®. 	<ul style="list-style-type: none"> 1 - Changer la tige suivant les instructions. 2 - Régler la position de l'enclume suivant les instructions. 3 - Refaire essai de sertissage suivant instructions. 4 - Vérifier l'effort de sertissage sur le catalogue RIVKLE®.
Le RIVKLE® tourne dans son logement.	<ul style="list-style-type: none"> 1 - Epaisseur à sertir incompatible avec le RIVKLE®. 2 - La tête du RIVKLE® n'est pas en appui sur l'enclume au moment du sertissage. 3 - Effort de sertissage trop faible. 	<ul style="list-style-type: none"> 1 - Vérifier l'effort de sertissage sur le catalogue RIVKLE®. 2 - S'assurer de cet appui au moment du vissage. 3 - Refaire essai de sertissage suivant instructions.
L'appareil ne dévisse pas en fin de course de sertissage.	<ul style="list-style-type: none"> 1 - Pression d'air comprimé insuffisante. 2 - Manque d'huile. 3 - Problème moteur. 	<ul style="list-style-type: none"> 1 - Vérifier la pression d'alimentation. 2 - Ajouter de l'huile suivant les instructions § IV. 3 - Vérifier la rotation du moteur à vide.
Le vissage ne fonctionne pas.	<ul style="list-style-type: none"> 1 - Absence d'air sur l'appareil. 2 - Clapet de Push-Pull déréglé. 	<ul style="list-style-type: none"> 1 - Vérifier que l'appareil est bien alimenté en air comprimé. 2 - Régler le clapet de Push-Pull
La course de sertissage est nulle.	<ul style="list-style-type: none"> 1 - Bague de réglage au minimum 2 - Manque d'huile dans l'appareil. 	<ul style="list-style-type: none"> 1 - Régler la course de sertissage. 2 - Faire l'appoint d'huile.
L'appareil visse en continu.	<ul style="list-style-type: none"> 1 - Clapet de Push-Pull déréglé 	<ul style="list-style-type: none"> 1 - Régler le clapet de Push-Pull
Le dévissage de secours ne se produit pas (appareil coincé sur la pièce).	<ul style="list-style-type: none"> 1 - Taradage du RIVKLE® ou filetage de la tige de traction détériorée. 2 - Manque d'huile. 3 - Pas assez de pression d'air. 	<ul style="list-style-type: none"> 1 - Pour dégager l'appareil : <ul style="list-style-type: none"> - amener la goupille (9) en face d'une lumière du nez (5) et la dégager, - dévisser l'enclume (2), - dégager l'appareil. 2 - Ajouter de l'huile suivant les instructions § IV. 3 - Vérifier la pression d'air.
L'appareil met un certain temps à dévisser après la fin du sertissage.	<ul style="list-style-type: none"> 1 - L'effort de sertissage est trop important 2 - Manque d'huile. 	<ul style="list-style-type: none"> 1 - Diminuer l'effort de pose à l'aide de la clef Allen de 5, § page 8. 2 - Ajouter de l'huile suivant les instructions § IV.

Tableau 6

Table of content

SAFETY RECOMMENDATIONS	20
I. PRINCIPLE AND CHARACTERISTICS OF THE DEVICE	22
Objective and use of the device	22
Device principle: Pressure setting	22
Technical characteristics	23
Setting capacity	23
Tool dimensions	23
Contents of case	24
II. GETTING STARTED	24
Assembling the equipment	24
- Fitting with standard tools (special RIVKLE® pulling rods)	24
Adjusting the position of the anvil in relation to the pulling rod	25
Connection to the air system	26
Adjusting the setting force	26
Adjustment guide	27
III. USAGE	28
Instructions for use	28
Unscrewing button	28
IV. MAINTENANCE	28
Daily/weekly maintenance	28
Occasional maintenance	29
Checking the oil level	29
V. SPARE PARTS LIST	30
Replacement parts RIVKLE® P3007	31
Replacement parts RIVKLE® P3007 PN	33
VI. DIAGNOSIS AND RECOMMENDATIONS IN CASE OF BREAKDOWN	34
CERTIFICATE OF CONFORMITY	99

Safety recommendations

Read all safety warnings, instructions, illustrations and specifications provided with the tool. The non respect of the instructions bellow may cause serious injuries. Please always keep this manual with you

General instructions

- Use this tool only for the intended purpose of setting Blind Rivet threaded inserts & studs, it is highly recommended to use BÖLLHOFF **RIVKLE**® threaded inserts & studs.
- Use only rivets, parts, fasteners, spare parts, consumables and accessories recommended by BÖLLHOFF
- Be aware that a breakage of a part, accessories or the tool itself can generate high speed projectiles or sudden shocks on tool handle.
- Use personal protective equipment. Always wear eye protection. Protective equipment such as a dust mask, non-skid safety shoes, hard hat or hearing protection used for appropriate conditions will reduce personal injuries. Use gloves if the **RIVKLE**® is inserted manually on the mandrel.
- This tool must be used according user country labor regulations and in accordance with principles defined by International Labor Organisation (United Nations)
- Keep the working area an the tool clean and properly lighten. Stay away from messy places, dark area, electrical cables, gas lines, explosive atmoshere or any other phenomenon or machine that can damage the tool or are subjected to safety accidents.
- Keep children and other people away while operating the tool. Distraction can make user lose the tool control.

Operator skills and training

- Only qualified and experienced operators should install, adjust or operate the power tool. Operator must remain vigilant and be physically able to handle, operate and carry the power tool while respecting basic safety principles.
- Do not neglect the safety instructions; entrust them to the operator. Keep power tools away from children and and do not allow people unfamiliar with the power tool or unaware of these instructions to operate it. Power tools are dangerous in the hands of novice users.

Preliminary checks

- Prior use perform all necessary checks defined in this user manual.
- Check for:
 - misalignment or binding of moving parts;
 - breakage of parts, damage, visible chocs traces or cracks;
 - abnormal behavior or moving parts;
 - oil leakage or traces.
- Make sure the parts and protections are securely attached. In case of problem stop using the power tool and have it serviced by maintenance department qualified by BÖLLHOFF.
- Perform oil level check and mandrel worn control at the frequency defined into maintenace section. Insufficient oil level can affect setting quality and damage the tool.
- Do not use the tool if setting trigger, manual unscrewing or screwing command (push-pull) are blocked or do not behave correctly. Any tool that can't be control properly may be dangerous and need to be repaired by BÖLLHOFF qualified maintenance workshop.
- Check if all markings are readable on the power tool. Otherwise contact BÖLLHOFF to obtain replacement labels.
- Remove any adjusting key or wrench before use.
- If the power tool is attached to a suspension, ensure that the attachment is secure.

Usage instructions

- Do not operate the tool in the direction of any person
- Make sure that no object can get caught in the mechanism of the power tool. Immediately stop using the tool when an object is inadvertently drawn or when it becomes blocked. Disconnect the air hose, identify the source of the problem and gently extract it.
- Don't rush. Maintain proper posture and balance at all times. Adopt a comfortable and stable posture. This allows for better control of the power tool in unexpected situations and avoids discomfort and fatigue over time.
- Do not operate the tool if the nose or protections are removed
- Stop using the tool if you feel recurrent or persistent discomfort, pain, numbness or ankylosis. Inform the employer and consult a qualified occupational physician
- Keep tool handle, nose and surface clean, dry and free of oil and grease. Do not expose the tool to rain or spread water on dust on it. Slippery handles and gripping surfaces make it impossible to safely handle and control the tool in unexpected situations.
- Dress appropriately. Do not wear loose clothing or jewelry. Keep hair and clothing away from moving parts. Of loose clothing, jewelry or long hair can be caught in parts movement.
- Keep finger and hands away from the mandrel and pinching area on the **RIVKLE®**. If **RIVKLE®** is presented on the rod manually, the fingers should be on the end of the barrel of the **RIVKLE®**. They mustn't touch the head of the **RIVKLE®** to avoid pinching.
- When moving the tool, pick it up in a way which avoids pressing the trigger and accidentally activating the setting cycle.
- Do not force or abuse the tool while dropping, using it as a hammer or applying abnormal pushing or pulling force on it. The correct power tool usage does the job better and safer at the speed and intent for which it was built.

Tool pneumatic feeding

- Do not exceed the maximum pneumatic pressure marked on the machine: 7 bars - 101.5 psi.
- Pressurized air can cause serious injury.
 - always disconnect the machine from the air supply when not in use, making adjustment or changing accessories;
 - never direct the air flow towards yourself or another person;
 - always check that hoses and connections are tight and in good conditions;
 - keep hands and arms away from vent holes;
 - never carry the tool by the hose.
- For proper operation, check that the air inlet and outlet are clean and correctly connected before use. The use of a filter / regulator / lubricator on the installation is necessary to guarantee correct operation of the device in accordance with the warranty conditions.
- Do not block or cover the vent holes.

Safety recommendations

Maintenance and servicing

- Have the power tool serviced BÖLLHOFF qualified maintenance department using only original spare parts. This ensures that the safety of the power tool is maintained.
- Disconnect the air hose from the tool before performing mandrel replacement, accessory changes, tool adjustment, maintenance, fitting or removing the nose. [Reminder - also in air feeding section]

- As you know, a pneumatic tool may, by its nature, cause serious injury in case of maintenance not in compliance with rules of the art.
In any case, never open your BÖLLHOFF product because the product can be under pressure.



If the product needs to be opened, please send it back to a BÖLLHOFF repair center, as only BÖLLHOFF staff has the necessary experience to remove the circlip without any risk.

- Do not modify the power tool in any way. Unexpected modifications can reduce the effectiveness of safety measures and increase the risks to the operator.
- The tool must be maintained in a safe working condition at all times and examined at regular intervals for damage and function by trained personnel. Maintenance must be done at the frequency defined in this user manual. A power tool full safety check should be done at least every 500,000 cycles or every 2 years whichever comes first. Do not dismantle this tool by yourself, have it serviced into BÖLLHOFF qualified maintenance workshop. Many accidents are caused by poorly maintained power tools
- Use only lubricants recommended in this user manual.

1. Principle and characteristics of the device

Objective and use of the device

The RIVKLE® P3007/P3007 PN tool is used for setting RIVKLE® blind rivet nuts and studs into pre-prepared holes.

Device principle: pressure setting

This device uses the principle of pressure setting to install RIVKLE®

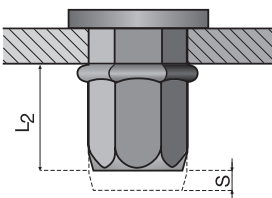


Figure 1 - Stroke setting principle

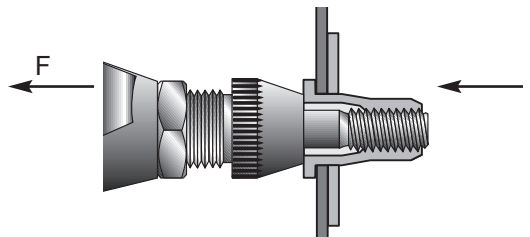


Figure 2 - Pressure setting principle

In contrast to the stroke setting principle, which consists of adjusting the stroke of the mandrel (S on the above diagram), the pressure setting principle consists of adjusting the device to a particular force. The adjusted force corresponds to the pulling force to be exerted in order to set the RIVKLE® (Force F on the figure 2)

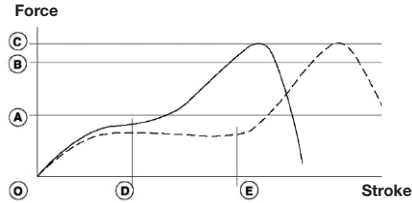


Figure 3 - Force/stroke graph

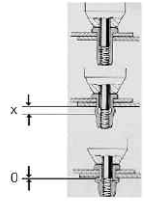


Figure 4

The two curves in the diagram above represent different plate thicknesses.

The advantages of this principle are:

- it is no longer necessary to adjust the tool if there is a variation in material thickness.
- It is possible to re-set or re-start an operation which was unexpectedly interrupted.

Technical characteristics

	P3007	P3007 PN
Setting effort (6 bars) (min - Max) (daN)	2400 - 4000	1300 - 2500
Setting capacity (indicative)	RIVKLE® M8 to M16 RIVKLE® HRT M8 to M10	RIVKLE Plusnut® M8 to M10
Maximum stroke	7 mm	14 mm
Operating pressure	5 bar minimum to 7 bar maximum	
Weight without tooling	3,4 kg	3,1 kg
Air consumption	15 l / cycle	
Vibration	< 2,5 m/s	
Noise level	< 70 dB (A)	
Art.	23615901000/00	23616001000/00

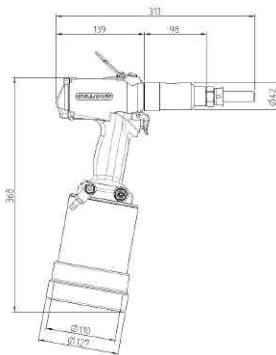
Setting capacity

		P3007					P3007 PN	
		M8	M10	M12	M14	M16	M8	M10
Standard mandrel	A	98 mm					59 mm	
	L	51	57	63	70	77	61	52

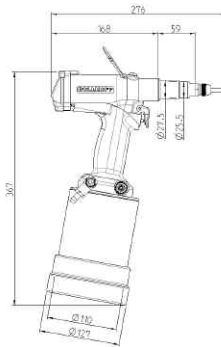
Table 1

A = Setting nose length
L = Setting tool run-out

Tool dimensions



P3007



P3007 PN

Contents of case

- One P3007/P3007 PN pressure setting tool without kit equipped with a setting nose for assembling standard Böllhoff setting tools;
- One instruction manual in six languages;
- One toolkit for adjustment and ongoing maintenance of the equipment



II. Getting started

Assembling the equipment

SAFETY: DISCONNECT THE COMPRESSED AIR SUPPLY BEFORE PERFORMING ANY ACTION ON THE P3007/P3007 PN TOOL

Fitting with special RIVKLE® mandrels

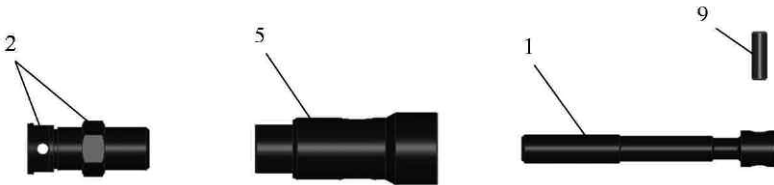


Figure 5 – Standard tooling



	 RK		 RK PN	
	N°1	N°2	N°1	N°2
M8	236 159 08 020	236 159 08 030	236 913 08 101	236 913 08 087
M10	236 159 10 020	236 159 10 030	236 113 10 020	376 913 10 030
M12	236 159 12 020	236 159 12 030	-	-
M14	236 159 14 020	236 159 14 030	-	-
M16	236 159 16 020	236 159 16 030	-	-

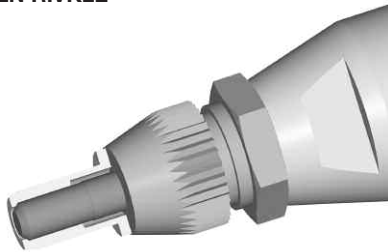
Table 2

- Depending on the size of RIVKLE® being set, check that you have the following parts: mandrel (1), anvil and locknut (2) shown in diagram above.
- Clamp the nosecone (5), unscrew the anvil locknut and withdraw the anvil and locknut assembly.
- Depress the pin (9) using a pin-punch, without damaging the ring and completely remove the mandrel.
- Fit the new mandrel (1) and replace the pin (9), ensuring that it is held firmly in place by the ring.
- Tighten the nosecone (5) to 15Nm.
- Screw the new anvil (2) inside the nosecone (5) and lock using the locknut.

Adjusting the position of the anvil in relative to the mandrel

- The position of the anvil depends on the length of the RIVKLE® before setting.
- The position of the anvil should be adjusted as shown in figure 6.
- After adjustment, tighten the anvil locknut (2) to 10 Nm.

OPEN RIVKLE®



Flush rod on the end of the RIVKLE®

SEALED RIVKLE®



Thread root single-turn rod

Figure 6 - Adjustment of the anvil position

Connection to the air system

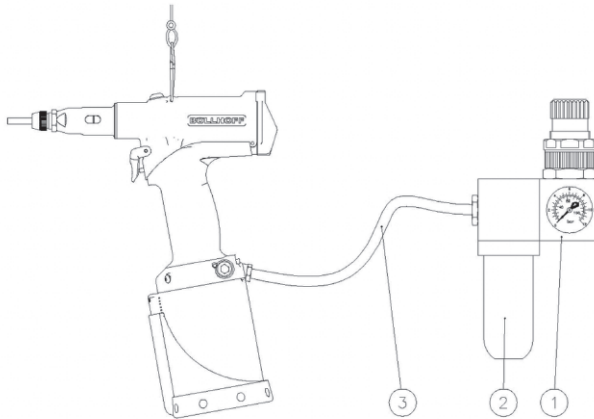


Figure 7 – Air connection

In order to facilitate the integration of the tool, it is possible to fit the air supply connection to the left or right of the pneumatic trough.

All of the tools operate with compressed air, at an optimum pressure of 6 bar.

We recommend the use of air treatment units comprising lubrication, filtering and pressure regulation on the air supply system.

These units should be placed up to three metres from the tool in order to ensure optimum shelf life and minimum maintenance for the tool.

All air hoses **MUST** have a minimum internal diameter of 6.4mm or ¼ of an inch.

A quick air compressed coupling has to be accessible by the user.

Adjusting the setting force

- Check that the system pressure is between 5 and 7 bar.
- Connect the pneumatic supply to the tool.
- Before using the tool, adjust the setting force to the minimum level by completely unscrewing the multicoloured cartridge.



WHEN IT IS DELIVERED, THE TOOL IS ALREADY SET TO THE MINIMUM FORCE LEVEL. IT WILL THEREFORE BE NECESSARY TO ADJUST THE TOOL WHEN FIRST USED. EXCESSIVE SETTING FORCE CAN DAMAGE THE THREAD OF THE RIVKLE® AND THE MANDREL OR PREVENT THE MANDREL FROM BEING WITHDRAWN FROM A SET RIVKLE®. WHEN CORRECT SETTING IS OBTAINED, RAISE THE POSITION OF THE MULTICOLOURED ADJUSTING RING AS A ROUGH GUIDE.

- Using a no.5 Allen key, adjust the desired setting force approximately by screwing the multicoloured cartridge in order to make the colour preceding that which is desired disappear.

Adjustment guide

The colour rings correspond to an approximate setting force.
The adjustment guide shown below (fig. 8) will help you to adjust your tool as accurately as possible.

- Perform a setting test:
- Place the RIVKLE® on the pulling rod. A slight pressure makes the motor start and automatically causes the RIVKLE® to be screwed onto the nose, then stop (Push-Pull System).
- Place the RIVKLE® in the workpiece.
- Press the trigger and hold until the device releases completely.
This action sets the RIVKLE® in the workpiece and releases it by unscrewing the pulling rod.

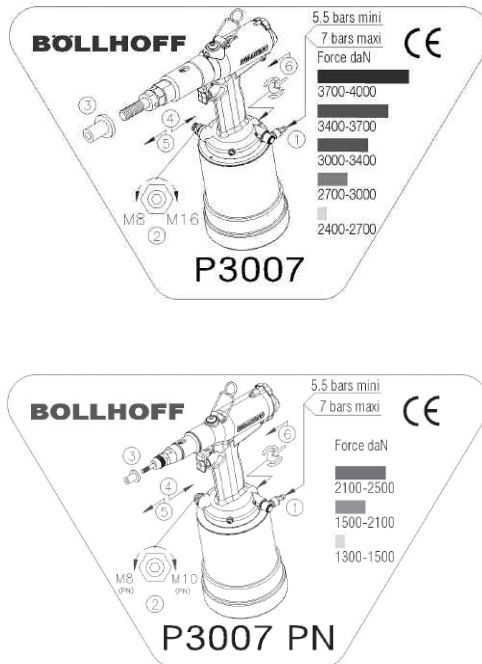


Figure 8 - Adjustment Guide



THE TRIGGER MUST BE HELD THROUGHOUT THE DURATION OF THE CYCLE. RELEASING IT WOULD CAUSE NON-COMPLIANT SETTING.

- Next, finely adjust the force by screwing the multicoloured cartridge notch by notch.
- Step by step, test the RIVKLE® setting quality up to the optimum setting.

III. Usage

The tool can operate in any plane, whether hand-held or suspended.

Instructions for use

- Connect the pneumatic supply to the tool.
- Position the RIVKLE® flange at the end of the mandrel. A slight pressure will start the motor and automatically spin the RIVKLE® up to anvil face, then stop (Push-Pull System).
- Place the RIVKLE® in the workpiece.
- Press the trigger and hold until the device releases completely. This action sets the RIVKLE® in the workpiece and releases it by unscrewing the mandrel.



THE TRIGGER MUST BE HELD THROUGHOUT THE DURATION OF THE CYCLE. RELEASING IT WOULD CAUSE NON-COMPLIANT SETTING.

Unscrewing button

- In the event of problems unscrewing the mandrels, the P3007/P3007 PN is equipped with an unscrewing button located on the top of the air reservoir. To wind out the mandrel independent of the normal operating cycle, keep the button depressed until the mandrel withdraws completely.

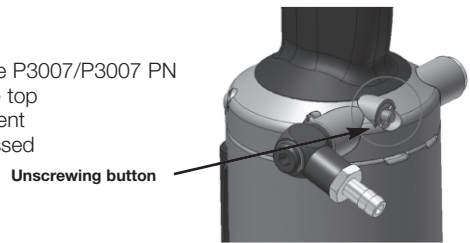


Figure 9 - Unscrewing

IV. Maintenance

Daily/weekly maintenance

OPERATION	FREQUENCY
Check that the fitted tool is suitable for your RIVKLE®.	Upon each adjustment
Check that the tool's setting force is correct for setting the selected RIVKLE® (see pressure adjustment).	Once a day
Check the condition of the pulling rod and change it if necessary.	Once a day
Check that the "screwing - setting - unscrewing" actions operate via pressure on the rod and the trigger, without RIVKLE®	Once a day
Check that the first RIVKLE® is screwed up to the anvil.	/
Always keep the pulling rod perfectly perpendicular to the support.	/
Oil the threaded rod.	Every 300 RIVKLE®
After use, protect the threaded rod with a RIVKLE®	/
Check the air inlet pipe and the connection for leaks	Once a day Insulate using Teflon (connection), or change the pipe
If there is no filter, drain and oil the air supply system	Once a day

Table 3

Occasional maintenance



MAINTENANCE OF THE TOOLS MUST BE PERFORMED BY QUALIFIED PERSONS. THE OPERATOR MUST NOT PARTICIPATE IN THE MAINTENANCE OR REPAIR OF THE TOOL UNLESS HE OR SHE HAS RECEIVED THE APPROPRIATE TRAINING.

The pneumatic supply must be disconnected before performing any maintenance or disassembly.

Every 500,000 cycles, the tool must be completely disassembled and any worn or damaged parts replaced. It is also recommended to change all of the parts contained in the repair kit.

It is recommended to carry out disassembly in a clean working environment.

Maintenance kit

In order to facilitate your maintenance, we recommend using special tools in order to avoid damaging your tool

	P3007	P3007 PN
Repair kit	236 159 00 220	236 160 00 220
Special maintenance tools	On request	

The repair kit contains:

- Pneumatic and hydraulic seals;
- Push Pull mandrel
- Rear cover assembly
- Trigger assembly
- Cycle start assembly
- Unscrewing assembly
- Cycle valve assembly
- Pressure adjustment assembly
- Push Pull assembly

Checking the oil level



Use only HYDROLUB H68 Condat oil or similar.

- Disconnect the compressed air supply.
- Remove the upper oil fill screw (7) & the screw (8).
- Check the oil level in the hole (7) and top up the oil until it reaches the bottom of the thread in the hole.
- Replace the screw (7) with the seal (8).
- Reconnect the compressed air supply and check the setting pressure after several manoeuvres.
- In case of insufficient stroke, repeat the operation.

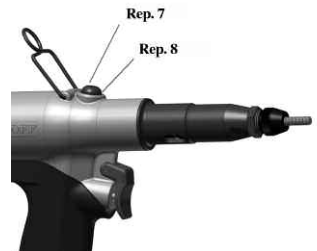


Figure 10 - Oil level

V. Spare parts list

P3007

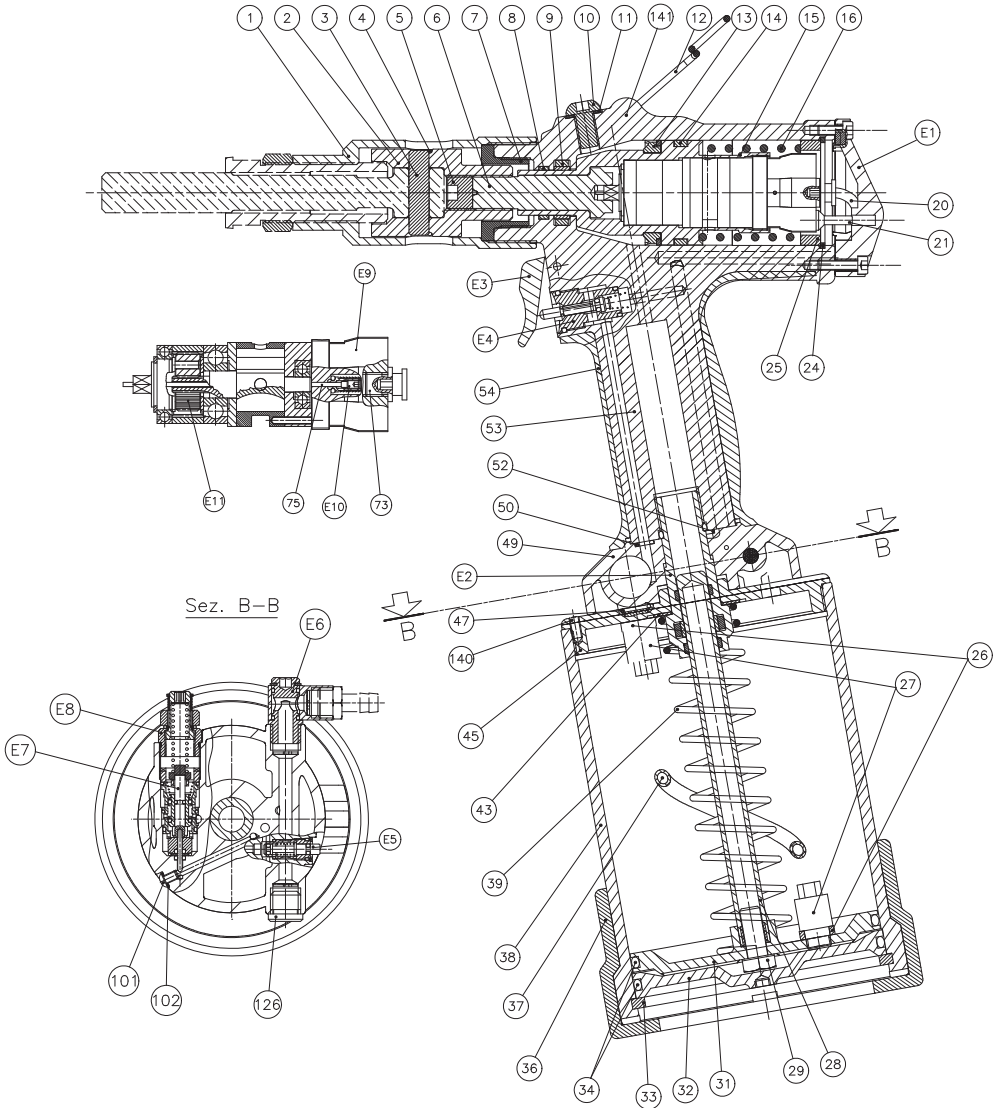


Figure 11 - Key

	DESCRIPTION	Qty	REFERENCE
1	Nose	1	23615900001
2	Pulling stud	1	23615900002
3	Pin	1	23615900003
4	Ring	1	23615900004*
5	M10 screw	1	23615900005
6	Drive shaft	1	23615900006
7	Stroke stop	1	23615900007
8	Guide ring	1	23615800009
9	Seal	1	23615900009*
10	M8 screw	1	23615900010
11	D8 BS ring	1	23680300019*
12	Ring	1	23680300014
13	Seal	1	23615900013
14	Guide ring	1	23615900014
15	Receiver piston	1	23615900015
16	Spring	1	23615900016
20	Pneumatic tube	2	23615600019
21	Anti-rotation shaft	1	23615600020
24	Circlip	1	23615900024
25	Spacer	1	23615900025
26	Entretoise 14x10x3.5	2	23615900026
27	Pneumatic ending	2	23615900027
28	Output piston	1	23615900028
29	M8 screw	1	23680300067
31	Pneumatic piston	1	23615900031
32	Base	1	23615900032
33	Circlips	1	23615900033
34	Seal	2	23615900034*
36	Lower protection	1	23615900036
37	Pneumatic tube	1	23615900037
38	Pneumatic trough	1	23615900038
39	Spring	1	23615900039
43	Support washer	1	23615600033
45	Adaptation	1	23615900045
47	Pneumatic tube	1	23615900047
49	Distributor	1	23615900049
50	Seal	1	23615600036*
52	Seal	1	23615600037*
53	Body	1	23615900053
54	Plastic handle	1	23680300071
73	Plug	1	23615600042
75	Push pull rod	1	23652128032*
101	Screw	1	23615600044
102	Elastic ring	1	23615600043*
126	Plug	1	28252128029
140	Vis M3	1	23615900140
141	Bracket	2	23615900141
E1	Rear cover group	1	23615600201
E2	Bearing group	1	23615900202
E3	Trigger group	1	23615600203
E4	Cycle start group	1	23615600204*
E5	Unscrewing group	1	23615600205*
E6	Connection group	1	23615600206
E7	Cycle valve group	1	23615900207*
E8	Pressure adjustment group	1	23615900208*
E9	Distributor group	1	23615600209
E10	Push pull group	1	23615365807*
E11	Motor group	1	23680300201

* are in repair kit
236 159 00220

Table 4

P3007 PN

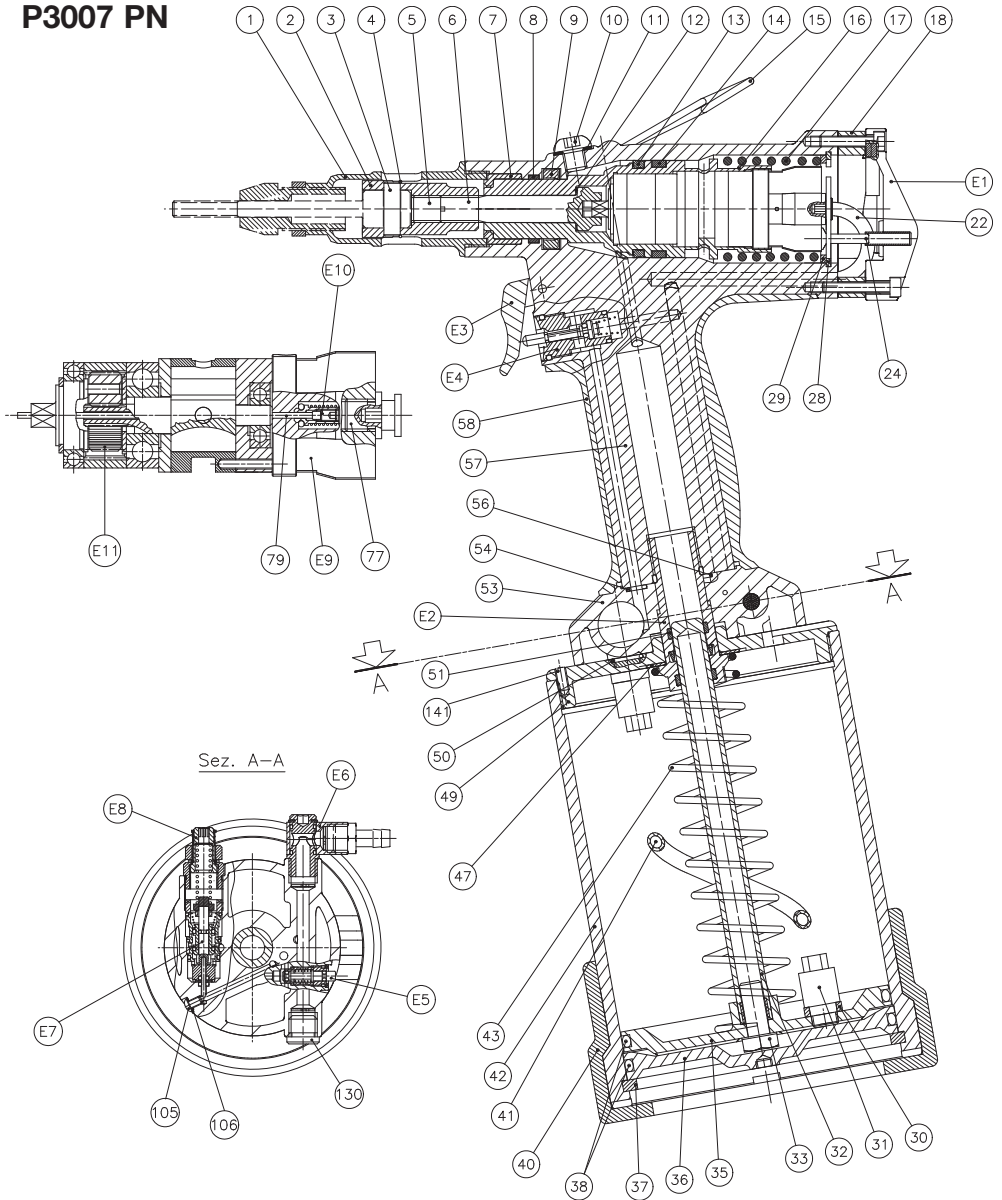


Figure 12 - Key

	DESCRIPTION	Qty	REFERENCE
1	Nose	1	23680300400
2	Pulling stud	1	23680300007
3	Pin	1	23680300009
4	Ring	1	23680300008*
5	M10 screw	1	23680300010
6	Drive shaft	1	23680300209
7	Stroke stop	1	23615800008
8	Guide ring	1	23616000008
9	Seal	1	23616000009*
10	M8 screw	1	23616000010
11	D8 BS ring	1	23680300019*
12	Support washer	1	23680300020
13	Seal	1	23615800014
14	Guide ring	1	23615800015
15	Ring	1	23680300014
16	Receiver piston	1	23615800017
17	Spring	1	23615800018
18	Extension	1	23615800019
22	Pneumatic tube	2	23616000022
24	Anti-rotation shaft	1	23615800025
28	Circlip	1	23615600021
29	Spacer	1	23616000029
30	Entretoise 14x10x3.5	2	23615900026
31	Pneumatic ending	2	23615900027
32	Output piston	1	23615900028
33	M8 screw	1	23680300067
35	Pneumatic piston	1	23615900031
36	Base	1	23615900032
37	Circlips	1	23615900033
38	Seal	2	23615900034*
40	Lower protection	1	23615900036
41	Pneumatic tube	1	23615900037
42	Pneumatic trough	1	23615900038
43	Spring	1	23615900039
47	Support washer	1	23615600033
49	Adaptation	1	23615900045
50	Pneumatic tube	1	23615900047
53	Distributor	1	23615900049
54	Seal	1	23615600036*
56	Seal	1	23615600037*
57	Body	1	23615600038
58	Plastic handle	1	23680300071
77	Plug	1	28252128029
79	Push pull rod	1	28252128032*
105	Screw	1	23615600044
106	Elastic ring	1	23615600043*
130	Plug	1	23615600042
E1	Rear cover group	1	23615600201
E2	Bearing group	1	23615600202
E3	Trigger group	1	23615600203
E4	Cycle start group	1	23615600204*
E5	Unscrewing group	1	23615600205*
E6	Connection group	1	23615600206
E7	Cycle valve group	1	23615900207*
E8	Pressure adjustment group	1	23616000208
E9	Distributor group	1	23615600209
E10	Push pull group	1	23615365807*
E11	Motor group	1	23680300201

* are in repair kit
236 160 00220

Table 5

VI. Diagnosis and recommendations in case of breakdown

Before performing any operation, check the oil level and air supply pressure (between 5 and 7 bar)

PROBLEM	PROBABLE CAUSE	SOLUTION
Thread of the pulling rod damaged. Difficulty screwing and unscrewing.	<ul style="list-style-type: none"> 1 - Setting thickness incompatible with the RIVKLE®. 2 - Setting stroke too long. 3 - Tool held incorrectly during setting. 4 - Thread of the pulling rod damaged. 	<ul style="list-style-type: none"> 1 - Check the setting range on the RIVKLE® catalogue. 2 - Repeat the setting test in accordance with the instructions. 3 - Keep the pulling rod perpendicular to the support face. 4 - Change the rod in accordance with the instructions.
RIVKLE® tapping faulty after setting.	<ul style="list-style-type: none"> 1 - Thread of the pulling rod damaged. 2 - RIVKLE® not completely screwed on the pulling rod. 3 - Setting force too high. 4 - Setting thickness incompatible with the RIVKLE®. 	<ul style="list-style-type: none"> 1 - Change the rod in accordance with the instructions. 2 - Adjust the position of the anvil in accordance with the instructions. 3 - Repeat the setting test in accordance with the instructions. 4 - Check the setting range on the RIVKLE® catalogue.
The RIVKLE® rotates in its housing.	<ul style="list-style-type: none"> 1 - Setting thickness incompatible with the RIVKLE®. 2 - The head of the RIVKLE® is not in contact with the anvil during setting. 3 - Setting force too low. 	<ul style="list-style-type: none"> 1 - Check the setting range on the RIVKLE® catalogue. 2 - Ensure that contact is made during screwing. 3 - Repeat the setting test in accordance with the instructions.
The tool is not unscrewing after the end of the setting travel	<ul style="list-style-type: none"> 1 - Compressed air pressure insufficient. 2 - Lack of oil. 3 - Engine problem. 	<ul style="list-style-type: none"> 1 - Check the supply pressure. 2 - Add oil in accordance with the instructions in chapter IV. 3 - Check that the motor rotates when the tool is empty.
Screwing does not work.	<ul style="list-style-type: none"> 1 - Absence of air on the tool. 2 - Push Pull valve poorly adjusted. 	<ul style="list-style-type: none"> 1 - Check that the tool is supplied with compressed air. 2 - Adjust the Push Pull valve
The setting stroke is zero.	<ul style="list-style-type: none"> 1 - Adjustment cartridge at minimum 2 - Lack of oil in the tool. 	<ul style="list-style-type: none"> 1 - Adjust the setting force. 2 - Top up the oil.
The tool screws continuously.	<ul style="list-style-type: none"> 1 - Push Pull valve poorly adjusted 	<ul style="list-style-type: none"> 1 - Adjust the Push Pull valve
Unscrewing does not occur (took stuck on the part).	<ul style="list-style-type: none"> 1 - RIVKLE® tapping or pulling rod thread damaged. 2 - Lack of oil. 3 - Not enough air pressure. 	<ul style="list-style-type: none"> 1 - To release the device: <ul style="list-style-type: none"> - place the pin (9) opposite a light on the nose (5) and release it; - unscrew the anvil (2); - release the tool. 2 - Add oil in accordance with the instructions in chapter IV. 3 - Check the air pressure.
The tool takes some time to unscrew after the end of setting.	<ul style="list-style-type: none"> 1 - The setting force is too high 2 - Lack of oil. 	<ul style="list-style-type: none"> 1 - Reduce the setting force using a n° 5 Allen key. 2 - Add oil in accordance with the instructions in chapter IV.

Table 6

Inhalt

SICHERHEITSHINWEISE	36
I - TECHNISCHE MERKMALE DES GERÄTES	38
Zweck und Nutzen des Gerätes	38
Funktionsprinzip: Kraftgeregelter Setzvorgang	38
Technische Datenh	39
Geräteabmessungen	39
Inhalt Gerätekofter	40
II - INBETRIEBNAHME	40
Geräteausrüstung	40
- mit BÖLLHOFF Gewindedorn	40
Mundstück Einstellung	41
Anschluss am Druckluftnetz	42
Einstellung Setzdruck	42
Einstellhilfe	43
III - AWENDUNG	44
Anwendungsverfahren	44
Maunueeller Linkslauf	44
IV - WARTUNG	44
Tägliche/wöchentliche Wartung	44
Wartung/Instandhaltung	45
Spezial Montagewerkzeug	45
Ölstand-Kontrolle	45
V - ERSATZTEILLISTE	46
Ersatzteilliste RIVKLE® P3007	47
Ersatzteilliste RIVKLE® P3007 PN	49
VI - BETRIEBSSTÖRUNGEN UND DEREN BESEITIGUNG	50
KONFORMITÄTSERKLÄRUNG	99

Sicherheitshinweise

Lesen Sie alle Sicherheitshinweise, Anweisungen, Abbildungen und Spezifikationen, die sich auf das Werkzeug beziehen. Die Nichtbeachtung der nachfolgenden Hinweise kann zu Verletzungen führen. Bitte bewahren Sie dieses Dokument immer auf und machen es den Bedienerpersonal zugänglich

Allgemeine Hinweise

- Verwenden Sie dieses Werkzeug ausschließlich für den vorgesehenen Zweck der Verarbeitung von Blindniet -Muttern und -Schrauben. Die Verwendung von BÖLLHOFF **RIVKLE**® Blindnietelementen wird dringend empfohlen.
- Verwenden Sie nur von BÖLLHOFF empfohlene Niet- bzw. Befestigungs- Elemente sowie ausschließlich original Werkzeug Ersatz- , Verschleiß- und Zubehörteile.
- Beachten Sie, dass ein Bruch einer Komponente, des Zubehörs oder des Werkzeugs selbst Hochgeschwindigkeitsprojekteile oder plötzliche Stöße am Werkzeuggriff erzeugen kann
- Verwenden sie immer eine Schutzausrüstung. Tragen Sie immer einen Augenschutz. Schutzausrüstungen wie Staubmaske, rutschfeste Sicherheitsschuhe, Schutzhelm oder Gehörschutz, die bei entsprechenden Bedingungen verwendet werden, vermeiden Personenschäden. Verwenden Sie Handschuhe, wenn der **RIVKLE**® manuell auf den Dorn aufgespindelt wird.
- Dieses Werkzeug muss gemäß den Arbeitsvorschriften des jeweiligen Benutzerlandes und in Übereinstimmung mit den von der Internationalen Arbeitsorganisation (Vereinte Nationen) definierten Prinzipien verwendet werden
- Halten Sie den Arbeitsbereich und das Werkzeug sauber und ordnungsgemäß beleuchtet. Vermeiden Sie das Arbeiten in einer unsauberer, dunkler Umgebung sowie im Umfeld von elektrischen Leitungen, explosiver Atmosphäre (Gasleitungen) oder anderen Arbeitsbereichen oder Maschinen, welche das Nietwerkzeug beschädigen oder zu Sicherheitsunfällen führen können.
- Halten Sie Kinder und andere Personen während der Bedienung des Werkzeugs fern. Durch Ablenkung kann der Benutzer die Kontrolle über das Werkzeug verlieren.

Bedienertfähigkeiten und Schulung

- Nur qualifizierte und eingewiesene Bediener sollten das Nietwerkzeug einstellen oder bedienen. Der Bediener muss wachsam bleiben und körperlich in der Lage sein, das Nietwerkzeug zu handhaben, zu bedienen und zu tragen und dabei die grundlegenden Sicherheitsprinzipien zu beachten.
- Vernachlässigen Sie nicht die Sicherheitshinweise; vermitteln Sie diese dem Bediener. Halten Sie Nietwerkzeuge von Kindern fern und lassen Sie sie nicht von Personen bedienen, welche mit dem Umgang von Nietwerkzeugen nicht vertraut oder eingewiesen sind. Nietwerkzeuge können in Händen von unerfahrenen Personen gefährlich sein.

Vorläufige Prüfungen

- Führen Sie vor der Verwendung des Nietwerkzeuges alle notwendigen Prüfungen durch, die in diesem Benutzerhandbuch beschrieben sind.
- Prüfen Sie auf:
 - Fehlausrichtung oder Verklemmung von beweglichen Teilen
 - Bruch oder Beschädigungen von Werkzeugteilen, sichtbare Sturzspuren oder Risse an Gehäuseteilen
 - abnormales Verhalten der beweglichen Teile
 - Ölleckagen oder Kratzer/Riefen
- Stellen Sie sicher, dass die Teile und Schutzvorrichtungen sicher befestigt sind. Bei Problemen stellen Sie die Verwendung des Nietwerkzeugs ein und lassen Sie es von einer qualifizierten Werkstatt prüfen und Instand setzen.
- Führen Sie die Ölstandskontrolle und die Kontrolle des Dornverschleißes in der im Abschnitt "Wartung" festgelegten Häufigkeit durch. Ein unzureichender Ölstand kann das Nietergebnis negativ beeinträchtigen und/oder möglicherweise das Werkzeug beschädigen.
- Verwenden Sie das Werkzeug nicht, wenn der Auslöseschalter, das manuelle Ausspindel- oder das Aufspindel- Ventil (Push-Pull) blockiert sind oder nicht korrekt funktionieren. Jedes Werkzeug, welches sich nicht korrekt steuern lässt, kann möglicherweise Gefahren mit sich bringen und muss von einer qualifiziertem Personal geprüft und instandgesetzt werden.

- Prüfen Sie, ob alle Beschriftungen am Nietwerkzeug lesbar sind. Andernfalls wenden Sie sich an den Lieferanten oder Hersteller BÖLLHOFF, um Ersatz zu erhalten.
- Entfernen Sie alle Einstell- und Hilfswerkzeuge bevor Sie das Nietwerkzeug einsetzen.
- Sofern das Nietwerkzeug an einem Zugausgleich / Balancer eingesetzt wird, stellen Sie sicher, dass die Befestigung sicher ist.

Verwendungshinweise

- Richten Sie das Werkzeug niemals auf Personen
- Achten Sie darauf, dass sich kein Gegenstand in der Mechanik des Werkzeugs verfangen kann. Stellen Sie die Verwendung des Werkzeugs sofort ein, wenn ein Gegenstand versehentlich eingezogen wurde oder wenn es blockiert wird. Trennen Sie die Luftversorgung, identifizieren Sie die Problemquelle und beseitigen diese durch geschultes Personal.
- Überstürzen Sie nichts. Achten Sie stets auf eine korrekte Körperhaltung und auf einen festen Stand. Nehmen Sie eine bequeme und stabile Haltung ein. Dies ermöglicht eine bessere Kontrolle des Nietwerkzeuges auch in unerwarteten Situationen und vermeidet zudem Unbehagen und Ermüdung über einen längeren Zeitraum.
- Betreiben Sie das Werkzeug nicht, wenn der Mundstückhalter oder andere Schutzvorrichtungen entfernt wurden.
- Stellen Sie die Benutzung des Werkzeugs ein, wenn Sie wiederkehrende oder anhaltende Beschwerden, Schmerzen oder Taubheitsgefühle verspüren. Informieren Sie Ihren Vorgesetzten und suchen Sie einen qualifizierten Arbeitsmediziner auf.
- Halten Sie Werkzeuggriff, Mundstückhalter und die Werkzeugoberfläche sauber, trocken und frei von Öl und Fett. Setzen Sie das Werkzeug nicht dem Regen aus und verteilen Sie kein Wasser oder Staub darauf. Rutschige Griffe und Griffflächen machen eine sichere Handhabung und Kontrolle des Werkzeugs in unerwarteten Situationen unmöglich.
- Kleiden Sie sich angemessen. Tragen Sie keine weite Kleidung und keinen Schmuck. Halten Sie Haare und Kleidung von sich bewegenden Teilen fern. Von loser Kleidung, Schmuck oder langen Haaren können sich in bewegenden Werkzeugteilen verfangen.
- Halten Sie Finger und Hände vom Dorn und dem Verformungsbereich am **RIVKLE®** fern. Wenn der **RIVKLE®** manuell auf die Zugespindel aufgesetzt wird, sollten sich die Finger am Ende des **RIVKLE®** Schaftes befinden. Sie dürfen den Kopf des **RIVKLE®** nicht berühren, um Quetschungen zu vermeiden.
- Hantieren Sie mit dem Nietwerkzeug immer so, dass der Startschalter nie versehentlich betätigt und den Nietzyklus startet.
- Wenden Sie keine Gewalt an und missbrauchen Sie das Werkzeug nicht, indem Sie es fallen lassen, es als Hammer benutzen oder abnormale Druck- oder Zugkräfte darauf ausüben. Die richtige Verwendung des Elektrowerkzeugs stellt sicher, dass der Betrieb sicher und mit der gewünschten Geschwindigkeit ausgeführt wird.

Druckluftversorgung

- Überschreiten Sie nicht den auf dem Gerät angegebenen maximalen Pneumatikdruck: 7 bar - 101,5 psi
- Unter Druck stehende Luft kann zu schweren Verletzungen führen.
 - Trennen Sie das Gerät immer von der Luftzufuhr, wenn es nicht benutzt wird, wenn Sie Einstellungen vornehmen oder Zubehörteile wechseln.
 - Richten Sie den Luftstrom niemals gegen sich selbst oder andere Personen.
 - Prüfen Sie immer, ob Schläuche und Anschlüsse dicht und in gutem Zustand sind.
 - Halten Sie Hände und Arme von den Entlüftungsöffnungen fern.
 - Tragen Sie das Gerät niemals am Schlauch.
- Überprüfen Sie für einen ordnungsgemäßen Betrieb, dass der Lufteinlass und -auslass vor der Verwendung sauber und korrekt angeschlossen sind. Die Verwendung einer Wartungseinheit mit Lufttöler ist notwendig, um den korrekten Betrieb des Werkzeuges gemäß den Garantiebedingungen zu gewährleisten.
- Die Entlüftungsöffnungen dürfen nicht blockiert oder abgedeckt werden.

Sicherheitshinweise

Wartung und Instandhaltung

- Lassen Sie das Nietwerkzeug nur von einer durch BÖLLHOFF qualifizierten Instandhaltung, unter Verwendung von Originalersatzteilen, warten. Dadurch wird sichergestellt, dass die Sicherheit des Werkzeuges gewährleistet wird..
- Trennen Sie den Luftschlauch vom Werkzeug, bevor Sie einen Dornwechsel, einen Wechsel des Zubehörs, eine Werkzeugeinstellung, eine Wartung, eine Montage oder einen Ausbau des Mundstückhalters vornehmen. [siehe auch Abschnitt Luftzufuhr]
- Wie Sie wissen, kann ein Druckluftwerkzeug im Falle unsachgemäßer Wartung schwere Verletzungen verursachen.
Öffnen Sie auf keinen Fall Ihr BÖLLHOFF Produkt, da das Produkt auch dann unter Druck stehen kann, wenn es von der Druckluftversorgung getrennt ist.
Sollte das Produkt geöffnet werden müssen, senden Sie es bitte an eine BÖLLHOFF-Reparaturwerkstatt, da nur BÖLLHOFF-Mitarbeiter über die notwendige Erfahrung verfügen, um den Sicherungsring gefahrlos zu entfernen.
- Verändern Sie das Nietwerkzeug in keiner Weise. Unerwartete Veränderungen können die Wirksamkeit von Sicherheitsmaßnahmen verringern und die Risiken für den Bediener erhöhen.
- Das Werkzeug muss stets in einem betriebssicheren Zustand gehalten und in regelmäßigen Abständen von geschultem Personal auf Beschädigungen und Funktion überprüft werden. Die Wartung muss in der in diesem Benutzerhandbuch festgelegten Häufigkeit durchgeführt werden. Eine vollständige Sicherheitsüberprüfung des Nietwerkzeuges sollte mindestens alle 500 000 Zyklen oder alle 2 Jahre durchgeführt werden, je nachdem, was zuerst eintritt. Zerlegen Sie das Gerät nicht selbst, sondern lassen Sie es in einer qualifizierten BÖLLHOFF Werkstatt warten. Viele Unfälle werden durch schlecht gewartete Elektrowerkzeuge verursacht.
- Verwenden Sie ausschließlich die in diesem Benutzerhandbuch empfohlenen Schmiermittel.



I - Technische Merkmale des Gerätes

Zweck und Nutzen des Gerätes

Das Setzgerät RIVKLE® P3007/P3007 PN dient dem schnellen und sicheren Einbau von RIVKLE® Blindnietmutter und –schrauben.

Das Setzen erfolgt durch Aufstauchen eines vorbestimmten Schaftteils des RIVKLE® in dünnwandigen Bauteilen oder Hohlprofilen.

Funktionsprinzip: Kraftgeregelter Setzvorgang

Dieses Setzwerkzeug verarbeitet kraftgesteuert RIVKLE® Blindnietmutter und –schrauben.

Dieses Verarbeitungsprinzip hat folgende Vorteile:

- Verarbeitung von RIVKLE® Blindnietmutter und –schrauben in unterschiedliche Bauteildicken ohne Werkzeuganpassung.
- Höherer Lebensdauer der eingesetzten Gewindedorne bei korrekt eingestelltem RIVKLE® P3007/P3007 PN
- Mehrfachvernietung eines RIVKLE® sind ohne Gewindebeschädigung möglich.

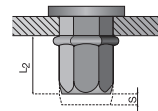


Abbildung 1 - Prinzip Montage hubgesteuerte

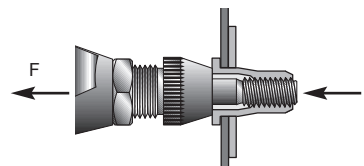


Abbildung 2 - Prinzip Montage kraftgesteuert

Bei hubgesteuerter Montage wird der RIVKLE® auf das zuvor am Werkzeug Eingestellte Hubmaß (S – gem. ABB1) gesetzt.
 Bei kraftgesteuerter Montage wird der RIVKLE® mit der am Werkzeug Voreingestellten Setzkraft optimal gesetzt (F – gem. ABB2)

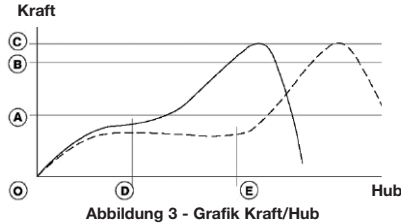


Abbildung 3 - Grafik Kraft/Hub

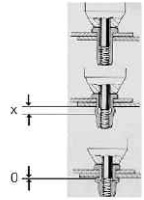


Abbildung 4

Die beiden oben abgebildeten Kurven stellen verschiedene Blechstärken dar.

Vorteile bei kraftgesteuerter Montage sind:

- optimale Vernietung des RIVKLE® auch bei schwankenden Materialdicken mit nur einer Geräteeinstellung.
- zufällige Mehrfachvernietung oder Nachvernietung bereits gesetzter RIVKLE® sind ohne Gewindebeschädigung möglich.
- höhere Lebensdauer der eingesetzten Gewindedorne bei korrekt eingestelltem P3007/P3007 PN.

Technische Daten

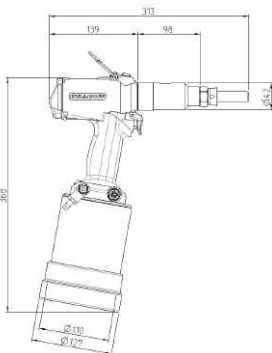
	P3007	P3007 PN
Kraft 6 bars) (min - Max) (daN)	2400 - 4000	1300 - 2500
Einsatzbereich	RIVKLE® M8 bis M16 RIVKLE® HRT M8 bis M10	RIVKLE Plusnut® M8 bis M10
Setzhub	7 mm	14 mm
Pneum. Betriebsdruck	min. 5 bar bis max. 7 bar	
Gewicht ohne Werkzeug	3,4 kg	3,1 kg
Luftverbrauch	ca. 15 l / cycle	
Vibration	< 2,5 m/s	
Geräuschemission	< bis 70 dB (A)	
Art.	23615901000/00	23616001000/00

Geräteabmessungen

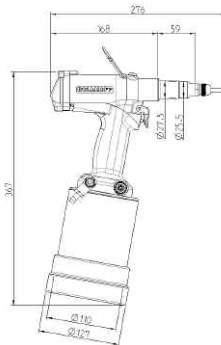
	P3007					P3007 PN		
	M8	M10	M12	M14	M16	M8	M10	
Gewindedorn	A							
	98 mm					59 mm		
	L	51	57	63	70	77	61	52

A = Länge Mundstück
 L = Überstand Gewindedorn

Tabelle 1



P3007



P3007 PN

Deutsch

Inhalt Gerätekofter

Der Koffer 23615601000 umfasst:

- 1 P3007/P3007 PN Grundgerät ohne Auswechseinheit für den Einsatz von Böllhoff Auswechseinheiten
- 1 Bedienungsanleitung - 6 sprachig,
- 1 Werkzeuge zur Einstellung und Wartung des Gerätes,



II - Inbetriebnahme

Geräteausrüstung

ACHTUNG: VOR JEDEM EINGRIFF AM P3007/P3007 PN IST DAS GERÄT VON DER DRUCKLUFT ZU TRENNEN

Geräteausrüstung mit BÖLLHOFF Gewindedorn

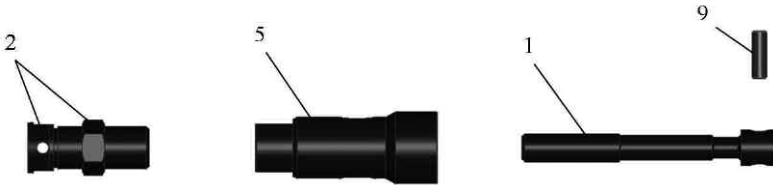


Abbildung 5 - BÖLLHOFF Standard-Auswechseinheit

	RK		RK PN	
	N°1	N°2	N°1	N°2
M8	236 159 08 020	236 159 08 030	236 913 08 101	236 913 08 087
M10	236 159 10 020	236 159 10 030	236 113 10 020	376 913 10 030
M12	236 159 12 020	236 159 12 030	-	-
M14	236 159 14 020	236 159 14 030	-	-
M16	236 159 16 020	236 159 16 030	-	-

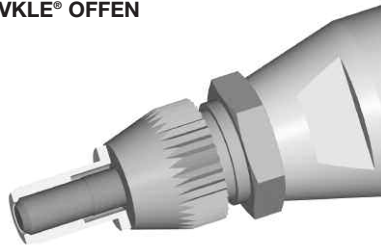
Tabelle 2

- Je nach RIVKLE® Abmessung müssen folgende Auswechsellteile verfügbar sein:
Gewindedorn (1) Mundstück mit Kontermutter (2) gem. Tabelle 2.
- Mundstückhalter (5) mit Schraubenschlüssel SW19 mm fixieren, Kontermutter mit zweitem Mauschlüssel SW19 mm lösen. Mundstück zusammen mit Kontermutter (2) aus Mundstückhalter heraus schrauben.
- Mitnehmerstift (9) mittels Splinttreiber entfernen. Beschädigung des Sicherungsring vermeiden. Gewindedorn (1) entfernen.
- Neuen Gewindedorn (1) einsetzen und durch Mitnehmerstift (9) sichern. Auf Sicherungsring achten.
- Mundstückhalter (5) einschrauben und mit 15 Nm anziehen.
- Neues Mundstück (2) auf optimale Länge zum entsprechenden RIVKLE® in Mundstückhalter (5) einschrauben und mit Kontermutter sichern.

Mundstück Einstellung

- Die Einschraubtiefe des Mundstückes in den Mundstückhalter ist abhängig von der Länge des einzusetzenden RIVKLE®
- Die Position des Mundstückes ist gem. Abb. 6 einzustellen.
- Nach Einstellung des Mundstückes ist dieses mittels Kontermutter gegen Lösen zu sichern. Anzugsmoment ca. 10 Nm

RIVKLE® OFFEN



RIVKLE® GESCHLOSSEN



Abbildung 6 - MundstückEinstellung

Anschluss am Druckluftnetz

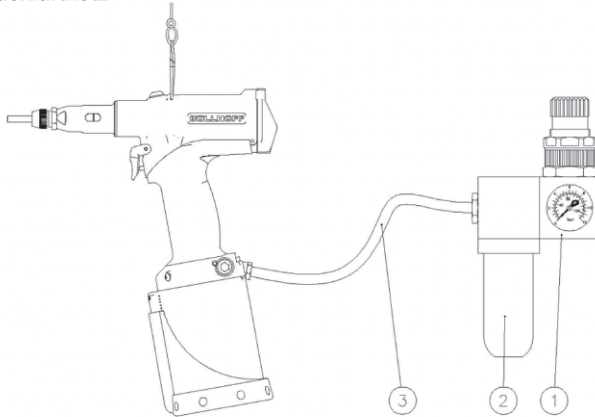


Abbildung 7 - Luftanschluss

Für den universellen Einsatz bietet das P3007/P3007 PN zwei Luftanschlussmöglichkeiten (linke und rechte Seite)

Der optimale Versorgungsdruck beträgt 6 bar.

Die Verwendung einer Wartungseinheit (gefilterte, geölte und druckbegrenzte Druckluft) ist zwingend erforderlich.

Der Einsatz der Wartungseinheit sollte maximal 3m Schlauchlänge vom Setzwerkzeug erfolgen. Nur so erhalten Sie die maximale Lebensdauer bei minimalem Wartungsaufwand.

Alle Versorgungsleitungen müssen einen Innendurchmesser von Mindestens 6 mm oder 1/4".

Einstellung Setzkraft

- Stellen Sie einen Versorgungsdruck zwischen 5 und 7 bar sicher
- Druckluftversorgung am Werkzeug anschließen,
- Bei der Werkzeugeinstellung wird mit einer minimalen Setzkraft begonnen, Hierzu die mehrfarbige Einstellvorrichtung herausschrauben.



BEI AUSLIEFERUNG IST DAS GERÄT WERKSEITIG AUF MIN. SETZKRAFT EINGESTELLT. SOMIT MUSS BEI DER ERSTEN INBETRIEBNAHME EINE GRUNDEINGESTELLUNG ERFOLGEN. EINE ZU HOHE SETZKRAFT KANN ZUR SCHÄDIGUNG DES RIVKLE® MUTTERNGEWINDES ODER EINER GERINGEREN STANDZEIT DES GEWINSDORNES FÜHREN. NACH ERMITTLUNG DER OPTIMALEN SETZKRAFT IST DIE POSITION DER EINSTELLSCHRAUBE ÜBER DIE FARBMARKIERUNG ABLESBAR UND REPRODUZIERBAR.

- Mittels Innensechskant-Schlüssel SW 5mm kann der ermittelte Wert immer wieder reproduziert werden.

Einstellhilfe

Die Farbringe entsprechen einer Setzkraft gem. Abb. 8

- Nietvorgang ausführen:
 - Werkzeug an die Druckluft anschließen
 - Den zu setzenden RIVKLE® leicht axial gegen den Gewindedorn drücken.
 - Der Gewindedorn schraubt sich automatisch (push-pull) in den RIVKLE® ein, bis der Kopf vor dem Mundstück anliegt.
 - Der Aufspindelvorgang schaltet sich selbständig ab.
 - Den aufgespindelten RIVKLE® in die Aufnahmebohrung/-stanzung einführen.
 - Durch Auslösen des Betätigungsschalters wird ein kompletter Nietzyklus "Stauchern / Ausspinden" ausgeführt.
 - Den Betätigungsschalter erst lösen nachdem der Gewindedorn komplett aus RIVKLE® ausgespindelt wurde.

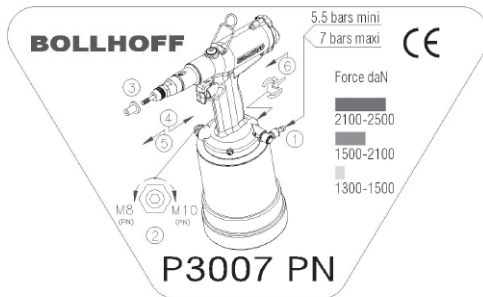
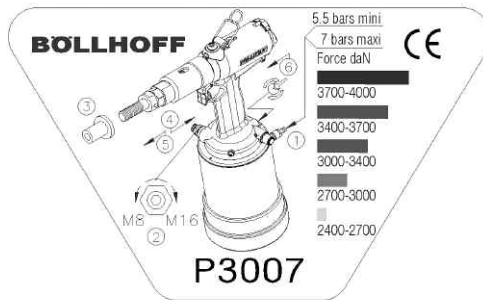


Abbildung 8 - Einstellhilfe



DER BETÄTIGUNGSSCHALTER MUSS WÄHREND DES GESAMTEN ZYKLUS BETÄTIGT WERDEN. EIN FRÜHZEITIGER ABBRUCH DES ZYKLUS DURCH LÖSEN DES SCHALTERS FÜHRT ZU EINER FEHLERHAFTEN VERNIETUNG.

- Anschließend ist eine Feineinstellung durch verstellen mittels Innensechskant-Schlüssel SW 5mm der farbige markierten Einstellvorrichtung vorzunehmen.
- Wir empfehlen eine stufenweise (1 Ring) Erhöhung der Setzkraft bis ein optimales Setzbild des RIVKLE® im Bauteil erzielt wurde.

III - Anwendung

Das P3007/P3007 PN kann sowohl handgeführt als auch am Banlancer hängend in allen Lagen eingesetzt werden.

Anwendungsverfahren

- Werkzeug an Druckluft anschließen.
- Den zu setzenden RIVKLE® leicht axial gegen den Gewindedorn drücken. Der Gewindedorn schraubt sich automatisch in den RIVKLE® hinein, bis der Kopf des RIVKLE® am Mundstück anliegt. Der Aufspindelvorgang schaltet sich selbständig ab.
- Den aufgespindelten RIVKLE® in die Aufnahmebohrung/-stanzung einführen.
- Betätigungsschalter auslösen. Dadurch wird ein kompletter Zyklus (Stauhen und Ausspindeln) ausgeführt.
- Der Betätigungsschalter ist so lange gedrückt halten, bis der Gewindedorn vollständig aus dem gesetzten RIVKLE® heraus gespindelt wurde.



DER AUSLÖSESCHALTER IST WÄHREND DER GESAMTEN ZYKLUSDAUER SETZHUB/AUSSPINDELN ZU BETÄTIGEN. EIN VORZEITIGES LÖSEN DES SCHALTERS KANN ZU NIETFEHLERN FÜHREN.

Manueller Linkslauf

- Sollte es beim Nietvorgang zu Problemen kommen, besteht die Möglichkeit durch Betätigung des Schalters gem. Abb. 9 das P3007/P3007 PN über den manuell betätigten Linkslauf, aus dem RIVKLE® heraus zu spindeln.



Abbildung 9 - Ausspindeln

IV - Wartung

Tägliche/wöchentliche Wartung

KONTROLLMAßNAHMEN	HÄUFIGKEIT
Kontrolle, Werkzeug Abmessung / Einstellung zum eingesetzten RIVKLE®	Bei jeder Einstellung.
Kontrolle der eingestellten Setzkraft gem. eingesetzten RIVKLE® (s. Einstellung Setzkraft).	Vor Arbeitsbeginn
Kontrolle Zustand/Gängigkeit des Gewinde am Gewindedorn, gegebenen Falls wechseln	Vor Arbeitsbeginn
Prüfen, RIVKLE® Kopfanlage bei Aufspindelvorgang	Jede Vernietung
Optimale Ausrichtung der Nietachse 90° zum Bauteil	Jede Vernietung im Bauteil
Gewindedorn reinigen und leicht ölen bzw. fetten	Ca. alle 20 - 30 RIVKLE®
In Arbeitspausen den Gewindedorn durch aufgespindelten RIVKLE® schützen.	/
Pneumatikversorgungsschlauch und Anschluss auf Leckage prüfen	1mal täglich
Hydraulik-Ölstand/Füllmenge prüfen	Regelmäßig oder 1mal pro Woche

Tabelle 3

Wartung/Instandhaltung



DIE WARTUNG DES P3007/P3007 PN IST DURCH ENTSPRECHEND GESCHULTEM PERSONAL DURCHFÜHREN. DER WERKER SOLLTE KEINE WARTUNGS- UND REPARATURARBEITEN AM P3007 DURCHFÜHREN, ES SEI DENN, ER WURDE ENTSPRECHEND AUSGEBILDET.

Vor Wartungs- und Reparaturarbeiten am P3007/P3007 PN ist das Gerät grundsätzlich von der Druckluft zu trennen.

Nach ca. 500 000 Arbeitszyklen ist das P3007/P3007 PN zu demontieren und alle verschlissenen oder beschädigten Bauteile zu ersetzen. Gleichzeitig sollten alle Bauteile des Reparatursatzes (s. Tabelle) ausgetauscht werden.

Eine Demontage ist in sauberer Umgebung durchzuführen.

Spezial Montagewerkzeug

Zur Erleichterung der Wartung und der Schonung des P3007/P3007 PN empfehlen wir den Einsatz von Spezial Montagewerkzeugen.

	P3007	P3007 PN
Reparatursatz	236 159 00 220	236 160 00 220
Spezial Montagewerkzeuge	Auf Anfrage	

Der Reparatursatz enthält:

- Pneumatik- und Hydraulikdichtungen,
- Push Pull Stange
- Hintere Abdeckkappe
- Einheit Abzug
- Einheit Zyklusstart
- Einheit Losschrauben
- Einheit Zyklusventil
- Einheit Druckreglung
- Einheit Push Pull

Weitere Einzelheiten sind dem Kapitel Werkzeug und Ersatzteile zu entnehmen.

Ölstand-Kontrolle



Ölspezifikation: handelsübliches Hydrauliköl HLP 68 oder ähnlich

- Trennen des P3007/P3007 PN von der Druckluftversorgung.
- Obere Öleinfüllschraube (Pos.7) und Hydraulik Dichtring (Pos.8). Lösen und entfernen
- Ölstand durch die Öffnung der Öleinfüllschraube prüfen, ggf. Hydrauliköl bis zum untersten Gewindegang auffüllen.
- Öleinfüllschraube (Pos.7) und Hydraulik Dichtring (Pos.8) wieder montieren
- Gerät an Druckluft anschließen und einige Nietzyklen ohne RIVKLE® durchführen.
- Sollte eine anschließende Prüfung mit RIVKLE® im Bauteil kein positives Setzbild ergeben, ist der Ölstand erneut zu prüfen.

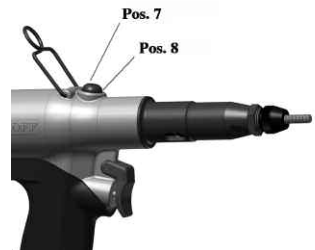


Abbildung 10 - Ölstandkontrolle

V - Ersatzteilliste

P3007

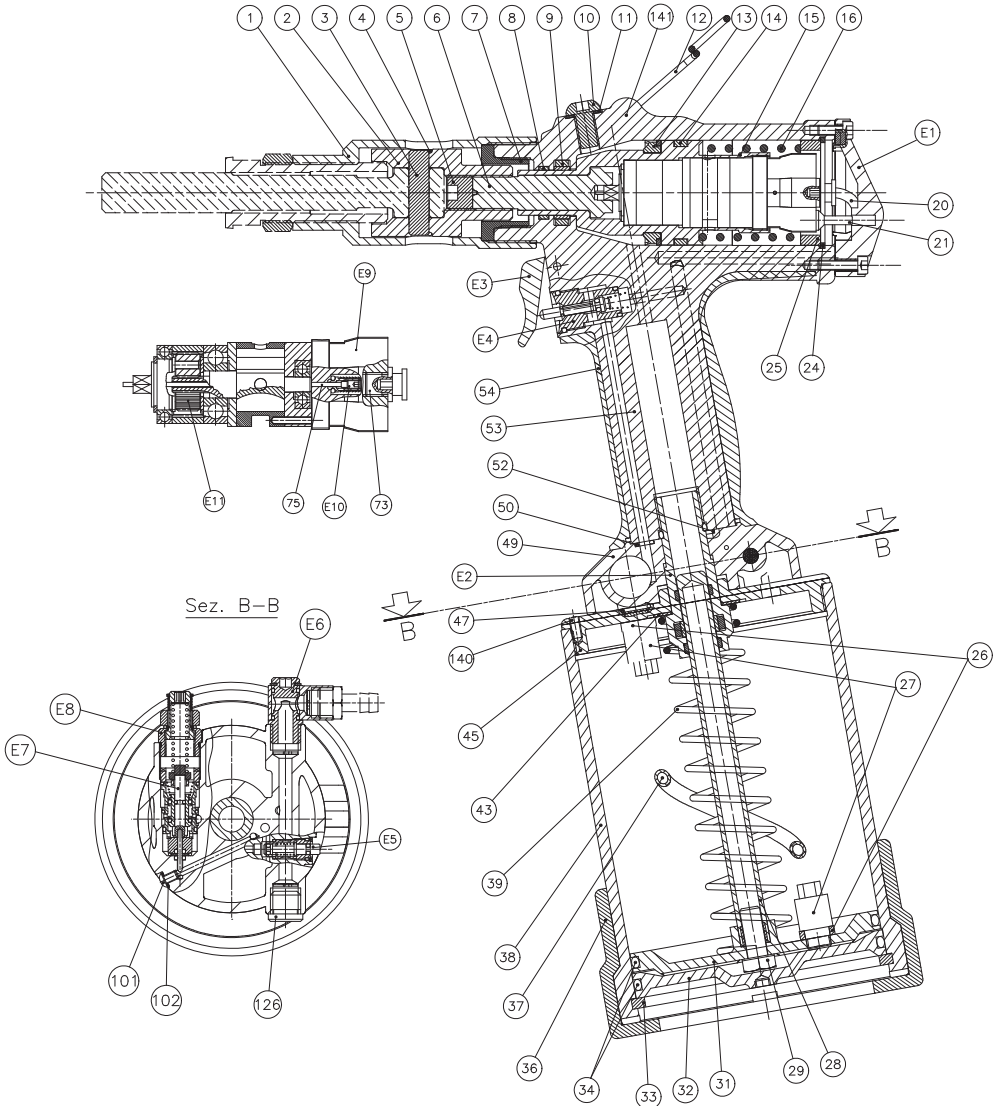


Abbildung 11 - Ersatzteileübersicht

	BEZEICHNUNG	Menge	BEZUGSNR.
1	Mundstück	1	23615900001
2	Antriebshülse	1	23615900002
3	Mitnehmerstift	1	23615900003
4	Sicherungsring	1	23615900004*
5	Schraube M10	1	23615900005
6	Antriebwelle	1	23615900006
7	Hubanschlag	1	23615900007
8	Führungsring	1	23615800009
9	Dichtung	1	23615900009*
10	Schraube M8	1	23615900010
11	Ring BS D8	1	23680300019*
12	Aufhängevorrichtung	1	23680300014
13	Dichtung	1	23615900013
14	Führungsring	1	23615900014
15	Hydraulikkolben	1	23615900015
16	Druckfeder	1	23615900016
20	Pneumatikschlauch	2	23615600019
21	Arretierstift	1	23615600020
24	Sicherungsring	1	23615900024
25	Distanzbushse	1	23615900025
26	Ring 14x10x3.5	2	23615900026
27	Pneumatikanschluss	2	23615900027
28	Tauchkolben	1	23615900028
29	Schraube M8	1	23680300067
31	Pneum. Scheibenkolben	1	23615900031
32	Zylinderboden	1	23615900032
33	Sicherungsring	1	23615900033
34	Dichtung	2	23615900034*
36	Werkzeugbodenschutz	1	23615900036
37	Pneumatikschlauch	1	23615900037
38	Pneumatikzylinder	1	23615900038
39	Druckfeder	1	23615900039
43	Scheibe	1	23615600033
45	Adaptation	1	23615900045
47	Dichtung	1	23615900047
49	verteiler	1	23615900049
50	Dichtung	1	23615600036*
52	Dichtung	1	23615600037*
53	Gehäuse-pistilengriff	1	23615900053
54	Griffmantel	1	23680300071
73	Stopfen	1	23615600042
75	Push pull stange	1	23652128032*
101	Schraube	1	23615600044
102	Ring BS	1	23615600043*
126	Stopfen	1	28252128029
140	Schaube M3	1	23615900140
141	Bracket	2	23615900141
E1	Hintere abdeckkappe	1	23615600201
E2	Führungsbuchse	1	23615900202
E3	Betätigungshalter	1	23615600203
E4	Ventil zyklusstart	1	23615600204*
E5	Ventil ausspindeln	1	23615600205*
E6	Drehbarer Luftanschluss	1	23615600206
E7	Ventil zyklusablauf	1	23615900207*
E8	Druckeinstellvorrichtung	1	23615900208*
E9	Verteilereinheit	1	23615600209
E10	Ventil Push pull	1	23615365807*
E11	Druckluftmotor	1	23680300201

*sind in den
Reparatursatz
236 159 00220

Tabelle 4

P3007 PN

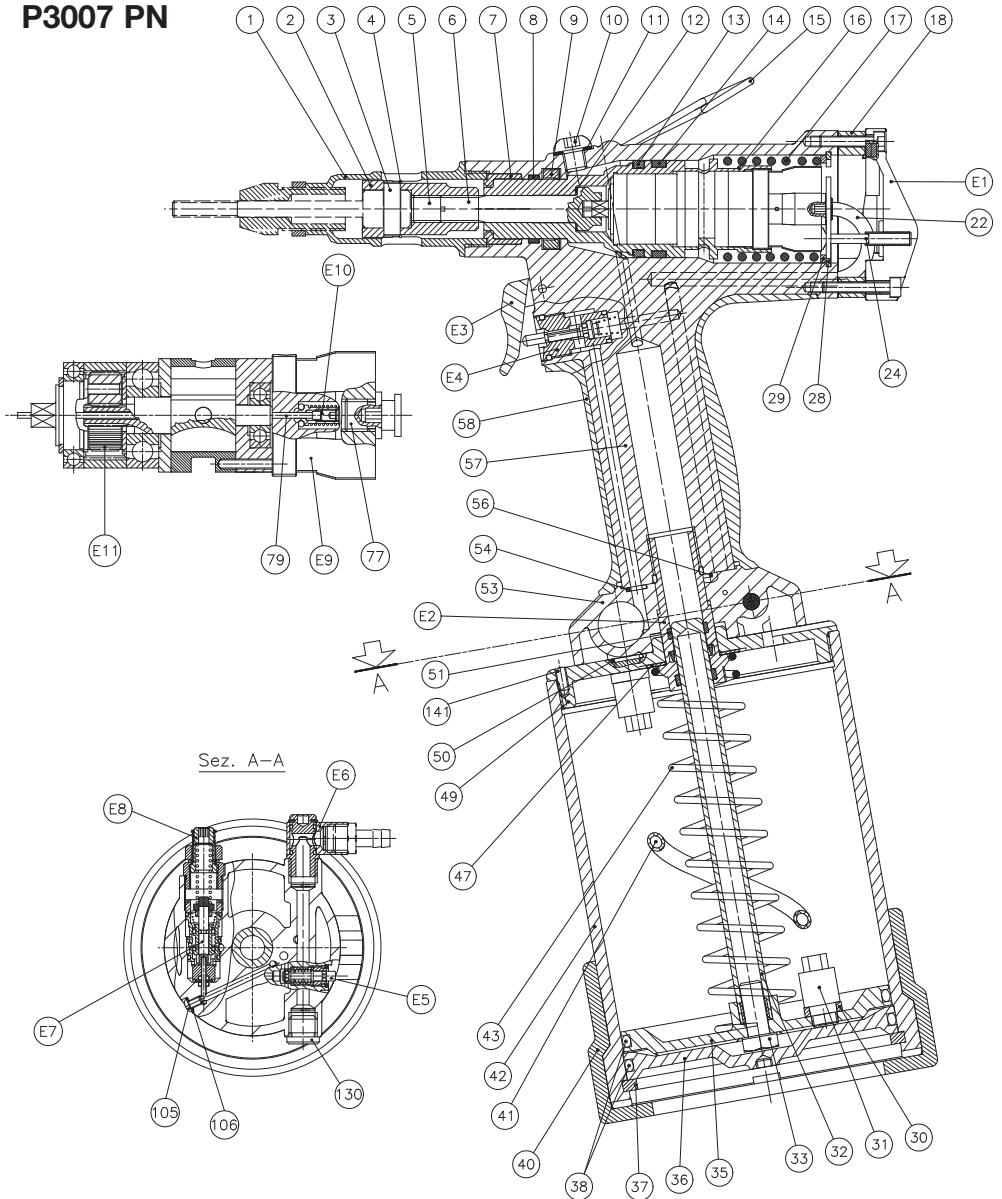


Abbildung 12 - Ersatzteileübersicht

	BEZEICHNUNG	Menge	BEZUGSNR.
1	Mundstück	1	23680300400
2	Antriebshülse	1	23680300007
3	Mitnehmerstift	1	23680300009
4	Sicherungsring	1	23680300008*
5	Schraube M10	1	23680300010
6	Antriebwelle	1	23680300209
7	Hubanschlag	1	23615800008
8	Führungsring	1	23616000008
9	Dichtung	1	23616000009*
10	Schraube M8	1	23616000010
11	Ring BS D8	1	23680300019*
12	Scheibe	1	23680300020
13	Dichtung	1	23615800014
14	Führungsring	1	23615800015
15	Aufhängevorrichtung	1	23680300014
16	Hydraulikkolben	1	23615800017
17	Druckfeder	1	23615800018
18	Extension	1	23615800019
22	Pneumatikschlauch	2	23616000022
24	Arretierstift	1	23615800025
28	Sicherungsring	1	23615600021
29	Distanzbushse	1	23616000029
30	Ring 14x10x3.5	2	23615900026
31	Pneumatikanschluss	2	23615900027
32	Tauchkolben	1	23615900028
33	Schraube M8	1	23680300067
35	Pneum. Scheibenkolben	1	23615900031
36	Zylinderboden	1	23615900032
37	Sicherungsring	1	23615900033
38	Dichtung	2	23615900034*
40	Werkzeugbodenschutz	1	23615900036
41	Pneumatikschlauch	1	23615900037
42	Pneumatikzylinder	1	23615900038
43	Druckfeder	1	23615900039
47	Scheibe	1	23615600033
49	Adaptation	1	23615900045
50	Dichtung	1	23615900047
53	verteiler	1	23615900049
54	Dichtung	1	23615600036*
56	Dichtung	1	23615600037*
57	Gehäuse-pistilengriff	1	23615600038
58	Griffmantel	1	23680300071
77	Stopfen	1	28252128029
79	Push pull stange	1	28252128032*
105	Schraube	1	23615600044
106	Ring BS	1	23615600043*
130	Stopfen	1	23615600042
E1	Hintere abdeckkappe	1	23615600201
E2	Führungsbuchse	1	23615600202
E3	Betätigungshalter	1	23615600203
E4	Ventil zyklusstart	1	23615600204*
E5	Ventil ausspindeln	1	23615600205*
E6	Drehbarer Luftanschluss	1	23615600206
E7	Ventil zyklusablauf	1	23615900207*
E8	Druckeinstellvorrichtung	1	23616000208
E9	Verteilereinheit	1	23615600209
E10	Ventil Push pull	1	23615365807*
E11	Druckluftmotor	1	23680300201

*sind in den
Reparatursatz
236 160 00220

Tabelle 5

VI - Betriebsstörungen und deren Beseitigung

Vor jeder Fehleranalyse ist vorab der Ölstand und der pneumatische Versorgungsdruck (5 -7 bar) zu prüfen.

PROBLEM	MÖGLICHE URSACHEN	LÖSUNGEN
Gewindedorn beschädigt, Auf- und Abspindeln schwergängig	<ul style="list-style-type: none"> 1 - RIVKLE® mit falschem Klemmbereich 2 - Setzkraft zu groß 3 - Gerät schief angesetzt 4 - Gewinde am Gewindedorn defekt 	<ul style="list-style-type: none"> 1 - Klemmbereich des RIVKLE® auf Eignung prüfen 2 - Setzkraft korrigieren 3 - Gerät im rechten Winkel zur Werkstückoberfläche ausrichten 4 - Gewindedorn austauschen
Innengewinde des RIVKLE® nach der Montage beschädigt	<ul style="list-style-type: none"> 1 - Gewindedorn schadhaft 2 - RIVKLE® war nicht vollständig aufgespindelt, Mundstückeinstellung nicht korrekt 3 - Setzkraft zu groß 4 - RIVKLE® mit falschem Klemmbereich 	<ul style="list-style-type: none"> 1 - Gewindedorn austauschen 2 - Mundstückeinstellung prüfen ggf. nachjustieren 3 - Setzkraft korrigieren 4 - Klemmbereich des RIVKLE® auf Eignung prüfen
RIVKLE® dreht sich der Aufnahme- Bohrung, -Stanzung	<ul style="list-style-type: none"> 1 - RIVKLE® mit falschem Klemmbereich 2 - RIVKLE® nicht bis zum Mundstück aufgespindelt 3 - Setzkraft zu gering 	<ul style="list-style-type: none"> 1 - Klemmbereich des RIVKLE® auf Eignung prüfen 2 - Vor dem Setzvorgang auf vollständiges Aufspindeln des RIVKLE® achten 3 - Setzkraft korrigieren
Das Gerät spindelt nach Zyklusende nicht aus.	<ul style="list-style-type: none"> 1 - Versorgungsdruck nicht ausreichend 2 - Setzkraft zu gering 	<ul style="list-style-type: none"> 1 - Versorgungsdruck - korrigieren 2 - Setzkraft korrigieren
Spindelfunktion nicht ausreichend	<ul style="list-style-type: none"> 1 - Unzureichender pneum. Versorgungsdruck. 2 - Motorfunktion gestört 3 - Versorgungsluft verschmutzt 	<ul style="list-style-type: none"> 1 - Die Druckluftversorgung kontrollieren. 2 - Motorfunktion im Leerlauf prüfen. 3 - Druckluftfilter prüfen
Kein ausreichender Setzhub	<ul style="list-style-type: none"> 1 - Setzkraft nicht ausreichend 	<ul style="list-style-type: none"> 1 - Setzkraft korrigieren
Gerät spindelt kontinuierlich. (Aufspindelvorgang)	<ul style="list-style-type: none"> 1 - Mundstück zu tief eingeschraubt 2 - Push-Pull Ventil verstellt. 	<ul style="list-style-type: none"> 1 - Mundstückposition prüfen nachjustieren 2 - Das Push-Pull-Ventil einstellen
Ausspindelvorgang wird nicht durchgeführt, Werkzeug hängt am Werkstück fest (Werkzeug kommt auch nach Betätigung des Ausspindelknopfes nicht frei)	<ul style="list-style-type: none"> 1 - Gewinde des RIVKLE® oder des Gewindedorns beschädigt. 2 - Pneumatischer Versorgungsdruck nicht ausreichend 3 - Ölangel 	<ul style="list-style-type: none"> 1 - Um das Werkzeug frei zu bekommen: <ul style="list-style-type: none"> - Gerät von der Druckluft trennen - Bolzen (9) in die Montageöffnung des Mundstückhalters (5) drehen und herausschieben - Mundstück vom Gerät herausschrauben - P3007/P3007 PN vom Gewindedorn lösen - Gewindedorn von Hand aus RIVKLE® herausdrehen 2 - Pneumatischen Versorgungsdruck erhöhen 3 - Öl gemäß Punkt IV nachfüllen
Langer Zeitraum (Wartezeit) zwischen Zyklusende und Ausspindelvorgang	<ul style="list-style-type: none"> 1 - Einstellung Setzkraft zu hoch 2 - Ölangel. 	<ul style="list-style-type: none"> 1 - Setzkraft verringern - anpassen 2 - Öl gemäß Punkt IV nachfüllen

Tabelle 6

Indice

CONSIGLI DI SICUREZZA	52
I. PRINCIPIO DI FUNZIONAMENTO E CARATTERISTICHE TECNICHE DELL'APPARECCHIO	54
Scopo e utilità dell'apparecchio	54
Principio di funzionamento dell'apparecchio: posa alla pressione	54
Caratteristiche tecniche	55
Capacità di posa	55
Dimensioni dell'apparecchio	55
Contenuto della valigetta	56
II. PREPARAZIONE PER L'UTILIZZO	56
Montaggio dell'apparecchio	56
- Montaggio utensili (aste di trazione RIVKLE®)	56
Regolazione della posizione del nasello con controdado rispetto all'asta di trazione	57
Collegamento al circuito dell'aria	58
Regolazione dello sforzo di posa	58
Schema di supporto per la regolazione	59
III. UTILIZZO	60
Procedura di utilizzo	60
Pulsante di svitamento	60
IV. MANUTENZIONE	60
Manutenzione giornaliera/settimanale	60
Manutenzione occasionale	61
Controllo del livello dell'olio	61
V. LISTA DEI PEZZI DI RICAMBIO	62
Pezzi di ricambio RIVKLE® P3007	63
Pezzi di ricambio RIVKLE® P3007 PN	65
VI. DIAGNOSTICA E RACCOMANDAZIONI IN CASO DI PROBLEMI	66
DICHIARAZIONE DI CONFORMITÀ	99

Consigli di sicurezza

Leggere tutte le avvertenze di sicurezza, le istruzioni, le illustrazioni e le specifiche fornite con l'utensile. Il mancato rispetto delle istruzioni riportate di seguito potrebbero causare gravi lesioni. Si prega di tenere questo manuale sempre con sé.

Istruzioni Generali

- Utilizzare questo apparecchio solo per lo scopo previsto di installazione di inserti filettati e prigionieri, Si raccomanda vivamente l'utilizzo di inserti filettati e prigionieri BÖLLHOFF **RIVKLE**®.
- Utilizzare solo rivetti, pezzi, elementi di fissaggio, parti di ricambio, materiali di consumo e accessori raccomandati da BÖLLHOFF.
- Siate consapevoli che la rottura di un pezzo, di un accessorio o dell'utensile stesso può generare proiettili ad alta velocità o urti improvvisi sull'impugnatura dell'utensile.
- Utilizzare dispositivi di protezione personali. Indossare sempre occhiali di protezione. Dispositivi protettivi come una maschera antipolvere, scarpe di sicurezza antiscivolo, casco o cuffie protettive usati in condizioni adeguate ridurranno le lesioni personali. Utilizzare i guanti se il **RIVKLE**® viene inserito manualmente sul mandrino.
- Questo dispositivo può essere utilizzato secondo la regolamentazione sul lavoro del paese dell'utente e in conformità con i principi definiti dall' International Labour Organisation (United Nations)
- Mantenere l'area di lavoro e l'apparecchio puliti ed adeguatamente illuminati. Tenere lontano da luoghi disordinati, aree buie, cabine elettriche, linee del gas, atmosfere esplosive o qualsiasi altro fenomeno o macchina che possano danneggiare l'utensile o possano essere soggetti ad incidenti.
- Tenere i bambini o altre persone lontani quando l'apparecchio è in azione. Una distrazione può far perdere il controllo dell'utensile all'utente.

Competenze e formazione dell'operatore

- Solo operatori qualificati e con esperienza dovrebbero installare, regolare o utilizzare l'utensile. L'operatore deve rimanere vigile ed essere fisicamente in grado di maneggiare, utilizzare e trasportare l'utensile elettrico rispettando i principi di sicurezza di base.
- Non trascurate le istruzioni di sicurezza; lasciatele all'operatore. Mantenere l'attrezzo elettrico fuori dalla portata dei bambini e non permettere a persone che non hanno familiarità o non conoscono le istruzioni dell'utensile di utilizzarlo. Gli attrezzi elettrici sono pericolosi se utilizzati da utenti inesperti.

Controlli preliminari

- Prima dell'uso eseguire tutti i controlli necessari definiti in questo manuale.
- Controllare che non vi siano:
 - disallineamento o blocco delle parti mobili
 - rottura delle parti, danneggiamento, tracce visibili di rotture o crepe
 - comportamenti anomali o parti in movimento
 - perdite o tracce di olio
- Controllare che le parti e le protezioni siano ben fissate. In caso di problemi non utilizzare l'apparecchio e farlo riparare dal personale qualificato BÖLLHOFF.
- Controllare il livello dell'olio e l'usura del mandrino con la frequenza indicata nella sezione di manutenzione. L'insufficiente livello di olio può compromettere la qualità della regolazione e danneggiare l'apparecchio.
- Non utilizzare l'utensile se il grilletto di regolazione, il comando di svitamento o avvitamento manuale (push-pull) sono bloccati o non si comportano correttamente. Un utensile che non può essere controllato correttamente può essere pericoloso e necessita di essere riparato da personale qualificato BÖLLHOFF.

- Controllare che tutte le etichette sull'utensile elettrico siano leggibili. In caso contrario contattare BÖLLHOFF per ottenere etichette sostitutive.
- Rimuovere qualsiasi chiave di regolazione prima dell'uso.
- Se l'attrezzo elettrico è attaccato ad una sospensione, assicurarsi che l'attacco sia sicuro.

Istruzioni per l'uso

- Non posizionare l'utensile in direzione di una persona.
- Assicurarsi che nessun oggetto possa essere impigliato nel meccanismo dell'utensile elettrico. Fermare immediatamente l'apparecchio quando un oggetto viene inavvertitamente attirato o quando si blocca. Scollegare il tubo dell'aria, identificare la causa del problema ed estrarlo delicatamente.
- Non abbiate fretta. Mantenere sempre una postura e un equilibrio adeguati. Adottare una postura confortevole e stabile. Questo permette un miglior controllo dell'apparecchio elettrico in situazioni inaspettate ed evita il disagio e l'affaticamento nel tempo.
- Non utilizzare l'utensile se il naso o le protezioni sono stati rimossi.
- Fermare dell'apparecchio se si avverte un disagio ricorrente o persistente, dolore, intorpidimento o anchilosi. Informare il datore di lavoro e consultare un medico del lavoro qualificato.
- Mantenere l'impugnatura, il nasello e la superficie pulita, asciutta e priva di olio e grasso. Non esporre l'utensile alla pioggia o a spruzzi d'acqua e alla polvere. Impugnatura e superfici di presa scivolose rendono impossibile maneggiare e controllare l'attrezzo in situazioni impreviste.
- Vestirsi in modo appropriato. Non indossare abiti larghi o gioielli. Tenere i capelli e gli abiti lontani da parti in movimento. Abiti larghi, gioielli o capelli lunghi si possono impigliare nelle parti in movimento.
- Tenere dita e mani lontani dal mandrino e dall'area di possibile pizzicamento del **RIVKLE®**. Se il **RIVKLE®** viene posizionato manualmente sull'asta, le dita devono trovarsi alla fine della barra del **RIVKLE®**. Esse non devono toccare la testa del **RIVKLE®** per evitare lo schiacciamento.
- Quando si sposta l'apparecchio tenerlo in modo da evitare di premere il grilletto ed attivare accidentalmente il circolo di regolazione.
- Non forzare o abusare dell'utensile facendolo cadere, usandolo come un martello o applicando una forza anomala di spinta o trazione su di esso. Il corretto utilizzo dell'apparecchio permette un utilizzo migliore e più sicuro alla velocità e allo scopo per i quali è stata costruita.

Alimentazione pneumatica dell'utensile

- Non superare la pressione pneumatica massima segnata sulla macchina: 7 bar - 101,5 psi.
- L'aria compressa può causare lesioni gravi.
 - Scollegare sempre la macchina dall'alimentazione dell'aria quando non è in uso, quando si effettuano regolazioni o quando si cambiano gli accessori
 - Non indirizzare l'aria verso sé stessi o verso altre persone
 - Controllare sempre che i tubi e le connessioni siano stretti e in buone condizioni
 - Tenere mani e braccia lontani dai fori di ventilazione
 - Non trasportare mai l'attrezzo per il tubo flessibile
- Per un corretto funzionamento, controllare che l'ingresso e l'uscita dell'aria siano puliti e collegati correttamente prima dell'uso. L'utilizzo del filtro/regolatore/lubrificatore nel momento dell'installazione è necessario per garantire il corretto funzionamento dell'apparecchio secondo le condizioni di garanzia.
- Non bloccare e coprire i fori di ventilazione

Consigli di sicurezza

Manutenzione e assistenza

- Far eseguire la manutenzione dell'apparecchio la personale qualificato BÖLLHOFF utilizzando solo parti originali. Questo garantisce la sicurezza dell'utensile.
- Scollegare il tubo dell'aria dall'apparecchio prima di eseguire la sostituzione del mandrino, il cambio degli accessori, la regolazione dell'utensile, la manutenzione, il fissaggio o la rimozione del naso. (Promemoria - anche nella sezione sull'alimentazione dell'aria)
- Come sapete, un utensile pneumatico può, per sua natura, causare gravi lesioni in caso di manutenzione non conforme alle regole dell'arte.

In ogni caso, non aprite mai il vostro prodotto BÖLLHOFF perché il prodotto può essere sotto pressione anche se è scollegato dall'alimentazione dell'aria.

Se il prodotto deve essere aperto, si prega di inviarlo ad un centro di riparazione BÖLLHOFF, poi perché solo il personale BÖLLHOFF ha l'esperienza necessaria per rimuovere l'anello di sicurezza senza alcun rischio.



- Non modificare l'apparecchio in nessun modo. Modifiche impreviste possono ridurre l'efficacia delle misure di sicurezza ed aumentare i rischi per l'operatore.
- L'utensile deve essere mantenuto sempre in condizioni di lavoro sicure e controllato da personale esperto ad intervalli regolari per verificarne i danni e la funzionalità. La manutenzione deve essere fatta con la frequenza definita in questo manuale. Un controllo completo dell'utensile deve essere effettuato ogni 500.000 cicli o ogni 2 anni, a seconda di quale si verifichi per primo. Non smontare l'apparecchio da soli, far effettuare il servizio al personale specializzato Bollhoff. Molti incidenti sono causati da una cattiva manutenzione dell'utensile.
- Utilizzare solo lubrificanti raccomandati nel manuale.

I. Principio di funzionamento e caratteristiche tecniche dell'apparecchio

Scopo e utilizzo dell'apparecchio

L'apparecchio RIVKLE® P3007/P3007 PN è ideato per il serraggio di inserti filettati e prigionieri RIVKLE® in supporti già forati.

Principio di funzionamento dell'apparecchio: Posa alla pressione

Questo apparecchio utilizza il principio della posa alla pressione per inserire i RIVKLE®

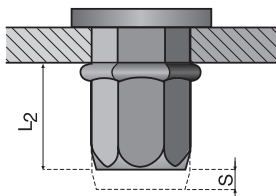


Figura 1 - Principio di posa alla corsa

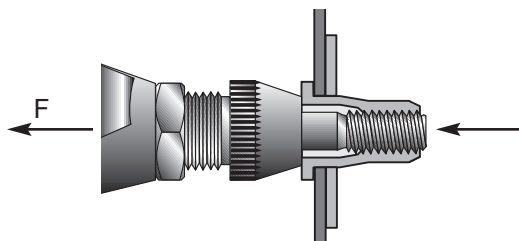
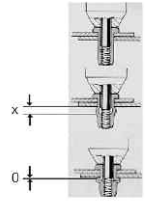
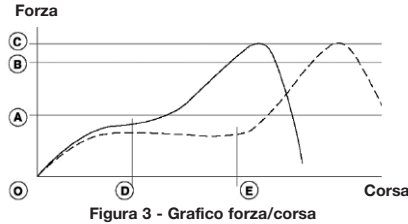


Figura 2 - Principio di posa alla pressione

Contrariamente al principio di posa alla corsa, che consiste nel regolare la corsa dell'asta (S nella figura 1), il principio di posa alla pressione consiste nel regolare l'apparecchio su una forza. La forza regolata corrisponde alla forza di trazione da esercitare per posare il RIVKLE®. (Forza F nella figura 2)



Le due curve nello schema qui sopra rappresentano diversi spessori di lamiere.

I vantaggi di questo principio sono:

- che non è più necessario regolare l'apparecchio se lo spessore varia.
- che è possibile reinserire il rivetto o il perno oppure ricominciare un'operazione interrotta.

Caratteristiche tecniche

	P3007	P3007 PN
Serraggio (6 bars) (min - Max) (daN)	2400 - 4000	1300 - 2500
Capacità di posa	RIVKLE® M8 e M16 RIVKLE® HRT M8 e M10	RIVKLE Plusnut® M8 e M10
Corsa massima	7 mm	14 mm
Pressione d'utilizzo	tra 5 bar minimo e 7 bar massimo	
Peso senza utensili	3,4 kg	3,1 kg
Consumo di aria	15 L	
Vibrazione	< 2,5 m/s²	
Livello acustico	< a 70 dB (A)	
Art.	23615901000/00	23616001000/00

Capacità di posa

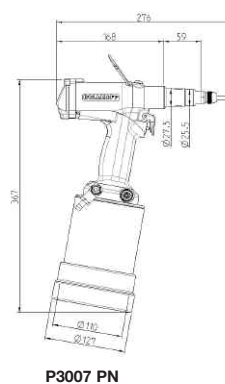
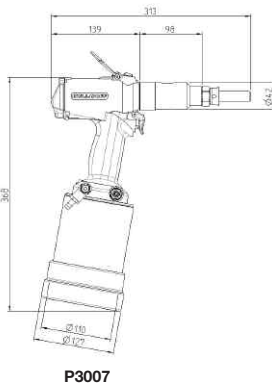
	P3007					P3007 PN	
	M8	M10	M12	M14	M16	M8	M10
Asta Standard	98 mm					59 mm	
L	51	57	63	70	77	61	52

A = Lunghezza della punta di posa

L = Lunghezza superiore a quella degli utensili di posa

Tabella 1

Dimensioni dell'apparecchio



Contenuto della valigetta

- 1 apparecchio di posa alla pressione P3007/P3007 PN senza utensili, dotato di una prolunga nasello per il montaggio degli utensili di posa standard Bollhoff
- 1 manuale d'uso in 6 lingue,
- 1 pochette di utensili per la regolazione e la manutenzione ordinaria dell'apparecchio.



II. Preparazione per l'utilizzo

Montaggio dell'apparecchio

SICUREZZA: PRIMA DI QUALSIASI INTERVENTO SULL'APPARECCHIO P3007/P3007 PN, STACCARE IL RACCORDO DELL'ARIA COMPRESSA

Montaggio utensili (aste di trazione RIVKLE®)



Figura 5 - Utensili standard

	RK		RK PN	
	N°1	N°2	N°1	N°2
M8	236 159 08 020	236 159 08 030	236 913 08 101	236 913 08 087
M10	236 159 10 020	236 159 10 030	236 113 10 020	376 913 10 030
M12	236 159 12 020	236 159 12 030	-	-
M14	236 159 14 020	236 159 14 030	-	-
M16	236 159 16 020	236 159 16 030	-	-

Tabelle 2

- Secondo le dimensioni del rivetto, verificare che vi siano i seguenti pezzi: asta di trazione (1), nasello con controdado (2), dello schema qui sopra
- Tenere ben ferma la prolunga nasello (5), allentare il controdado del nasello, poi smontare il nasello (2) e il relativo controdado.
- Togliere la coppiglia (9) con un cacciaspine senza danneggiare l'anello elastico ed estrarre completamente l'asta di trazione (1).
- Reinstallare la nuova asta di trazione (1) e riposizionare la coppiglia (9) controllando che sia prigioniera dell'anello elastico.
- Riavvitare la prolunga nasello (5) a 15 Nm.
- Avvitare il nuovo nasello (2) sulla prolunga e bloccare con il controdado.

Regolazione della posizione del nasello rispetto all'asta di trazione

- La posizione del nasello dipende dalla lunghezza del RIVKLE® prima dell'inserimento.
- Bisogna regolare la posizione del nasello come indicato nella figura 6
- Dopo la regolazione, bloccare il controdado del nasello (2) a 10 Nm.

RIVKLE® APERTO



Asta che appare all'estremità del RIVKLE®

RIVKLE® CIECO



Asta a 1 giro dal fondo del filetto

Figura 6 – Regolazione della posizione del cono

Collegamento al circuito dell'aria

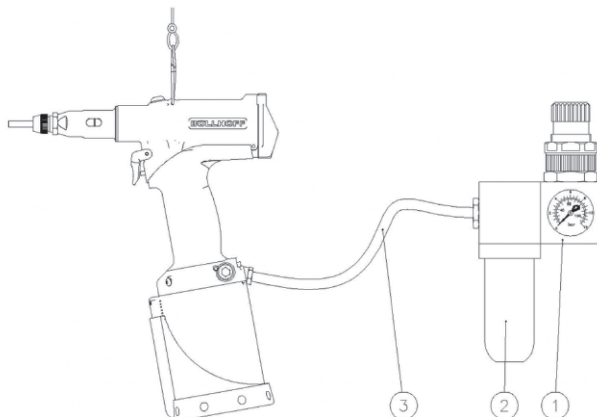


Figura 7 - Collegamento al circuito dell'aria

Per facilitare l'integrazione dell'apparecchio, è possibile montare il raccordo di alimentazione dell'aria a sinistra o a destra del supporto pneumatico.

Tutti gli apparecchi funzionano con aria compressa, ad una pressione ottimale di 6 bar.

Si raccomanda l'impiego di unità di trattamento dell'aria comprendenti la lubrificazione, il filtraggio e a regolazione della pressione sul circuito di alimentazione dell'aria.

Questi dispositivi devono essere montati a 3 metri massimo dall'apparecchio, al fine di garantire la durata ottimale di quest'ultimo e una manutenzione minima.

Tutti i tubi flessibili dell'aria DEVONO IMPERATIVAMENTE avere un diametro interno minimo di 6,4 mm o ¼ di pollice.

Il raccordo rapido deve essere accessibile per l'utilizzatore.

Regolazione dello sforzo di posa

- Controllare che la pressione della rete sia compresa fra 5 e 7 bar.
- Collegare il circuito di alimentazione pneumatica all'apparecchio.
- Prima dell'uso, regolare il serraggio al minimo svitando completamente la cartuccia a colori.



AL MOMENTO DELLA CONSEGNA, L'APPARECCHIO E' VOLONTARIAMENTE REGOLATO SUL SERRAGGIO MINIMO. L'APPARECCHIO DOVRA' QUINDI ESSERE REGOLATO PER IL PRIMO UTILIZZO. UN SERRAGGIO ECCESSIVO PUO' DANNEGGIARE LA MASCHIATURA DEI RIVKLE®, LA FILETTATURA DELL'ASTA O IMPEDIRE LO SVITAMENTO DELL'ASTA. QUANDO L'INSERIMENTO E' CORRETTO, PRENDERE NOTA A TITOLO INDICATIVO DELLA POSIZIONE DELL'ANELLO DI REGOLAZIONE A COLORI.

- Con una chiave Allen 5, regolare grosso modo il serraggio desiderato avvitando la cartuccia a colori per far scomparire il colore che precede il colore scelto.

Schema di supporto per la regolazione

Gli anelli colorati corrispondono ad un serraggio approssimativo. Il seguente schema di supporto per la regolazione (fig. 8) vi aiuterà a regolare al meglio l'apparecchio.

- Effettuare un test d'inserimento:
- Posizionare il RIVKLE® sull'asta di trazione. Una leggera pressione avvia il motore e provoca automaticamente l'avvitamento del RIVKLE® sulla punta, poi l'arresto (Sistema Push-Pull).
- Inserire il RIVKLE® nell'apparecchio.
- Premere il grilletto e tenerlo premuto fino all'estrazione completa dell'apparecchio. Questa operazione serve a inserire il RIVKLE® nell'apparecchio e ad estrarlo svitando l'asta di trazione.

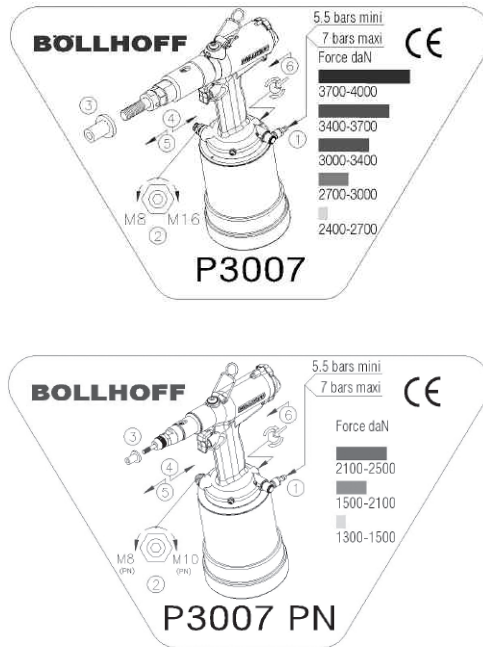


Figura 8 - Regolazione



TENERE PREMUTO IL GRILLETTO PER TUTTA LA DURATA DEL CICLO. SE IL GRILLETTO VIENE LASCIATO, L'INSERIMENTO NON SARA' CONFORME.

- Regolare poi il serraggio con precisione, avvitando la cartuccia a colori tacca per tacca (una tacca = 100 N)
- Ad ogni fase, testare la qualità dell'inserimento del RIVKLE® fino ad ottenere un inserimento ottimale.

III. Utilizzo

L'apparecchio può essere utilizzato in tutte le posizioni, portato in mano o sospeso.

Procedura di utilizzo

- Collegare il circuito di alimentazione pneumatica all'apparecchio.
- Posizionare il RIVKLE® sull'asta di trazione. Una leggera pressione avvia il motore e provoca automaticamente l'avvitamento del RIVKLE® sulla punta, poi l'arresto (Sistema Push-Pull).
- Inserire il RIVKLE® nell'apparecchio.
- Premere il grilletto e tenerlo premuto fino all'estrazione completa dell'apparecchio. Questa operazione serve a inserire il RIVKLE® nell'apparecchio e ad estrarlo svitando l'asta di trazione.



TENERE PREMUTO IL GRILLETTO PER TUTTA LA DURATA DEL CICLO. SE IL GRILLETTO VIENE LASCIATO, L'INSERIMENTO NON SARA' CONFORME.

Pulsante di svitamento

- Se lo svitamento è difficoltoso, l'apparecchio P3007/P3007 PN possiede un pulsante di svitamento ubicato nella parte superiore del supporto pneumatico. Per effettuare lo svitamento, basta premere il pulsante fino ad estrarre completamente l'asta di trazione.

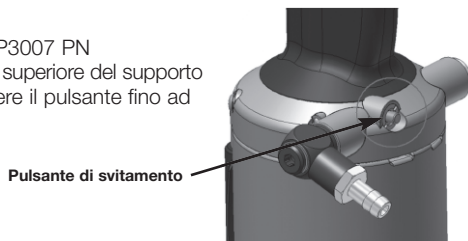


Figura 9 - Svitamento

IV. Manutenzione

Manutenzione giornaliera/settimanale

OPERAZIONE	FREQUENZA
Controllare che gli utensili installati siano quelli adatti al RIVKLE®.	Ad ogni regolazione.
Controllare che il serraggio dell'apparecchio sia adatto alla posa del RIVKLE® scelto (vedi regolazione della pressione).	1 volta al giorno
Controllare le condizioni dell'asta di trazione e, se necessario, sostituirla.	1 volta al giorno
Controllare che le operazioni "avvitamento - inserimento - svitamento" possano essere effettuate premendo l'asta e il grilletto, senza il RIVKLE®.	1 volta al giorno
Controllare che il primo RIVKLE® possa essere avvitato fino al nasello.	/
Tenere sempre l'asta di trazione perfettamente perpendicolare al supporto.	/
Lubrificare l'asta filettata.	Ogni 300 RIVKLE®
Dopo l'uso, proteggere l'asta filettata con un RIVKLE®	/
Controllare il tubo di arrivo dell'aria e il collegamento, per individuare eventuali perdite	1 volta al giorno Isolare con del teflon (collegamento) oppure sostituire il tubo
Se manca il filtro, spurgare e lubrificare il sistema di alimentazione dell'aria	1 volta al giorno

Tabella 3

Manutenzione occasionale



LA MANUTENZIONE DELL'APPARECCHIO DEVE ESSERE EFFETTUATA DA PERSONALE COMPETENTE. L'OPERATORE NON DEVE EFFETTUARE LA MANUTENZIONE O LA RIPARAZIONE DELL'APPARECCHIO, A MENO CHE NON ABBAIA RICEVUTO UNA FORMAZIONE ADEGUATA.

L'alimentazione pneumatica deve essere scollegata prima di effettuare qualsiasi operazione di manutenzione o prima dello smontaggio.

Ogni 500.000 cicli, l'apparecchio deve essere completamente smontato e gli elementi usurati e danneggiati devono essere sostituiti. Si raccomanda altresì di sostituire tutti gli elementi contenuti nella pochette di riparazione.

Si raccomanda di effettuare lo smontaggio in condizioni igieniche ottimali.

Kit di manutenzione

Per facilitare la manutenzione, si consiglia di usare utensili speciali per non danneggiare l'apparecchio.

	P3007	P3007 PN
Pochette di riparazione	236 159 00 220	236 160 00 220
Utensili speciali per la manutenzione	Su richiesta	

La pochette di riparazione contiene:

- Le guarnizioni pneumatiche e idrauliche,
- L'Asta Push-Pull
- Il kit del coperchio posteriore
- Il kit del grilletto
- Il kit di avviamento del ciclo
- Il kit di svitamento
- Il kit della valvola del ciclo
- Il kit di regolazione della pressione
- Il kit Push-Pull

Controllo del livello dell'olio



Usare esclusivamente olio HYDROLUB H68 Condat o un prodotto simile.

- Scollegare il circuito dell'aria compressa.
- Togliere la vite superiore di riempimento dell'olio (Rif. 7) e la guarnizione (Rif. 8).
- Controllare il livello dell'olio nell'orifizio (Rif. 7), e aggiungere dell'olio per raggiungere il livello inferiore della maschiatura dell'orifizio.
- Rimettere la vite (Rif. 7) con la guarnizione (Rif. 8).
- Ricollegare il circuito dell'aria compressa e controllare la pressione d'inserimento dopo avere effettuato diverse manovre.
- Se la corsa è insufficiente, ripetere l'operazione.

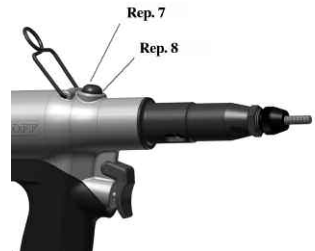


Figura 10 - Livello dell'olio

V. Lista dei pezzi di ricambio

P3007

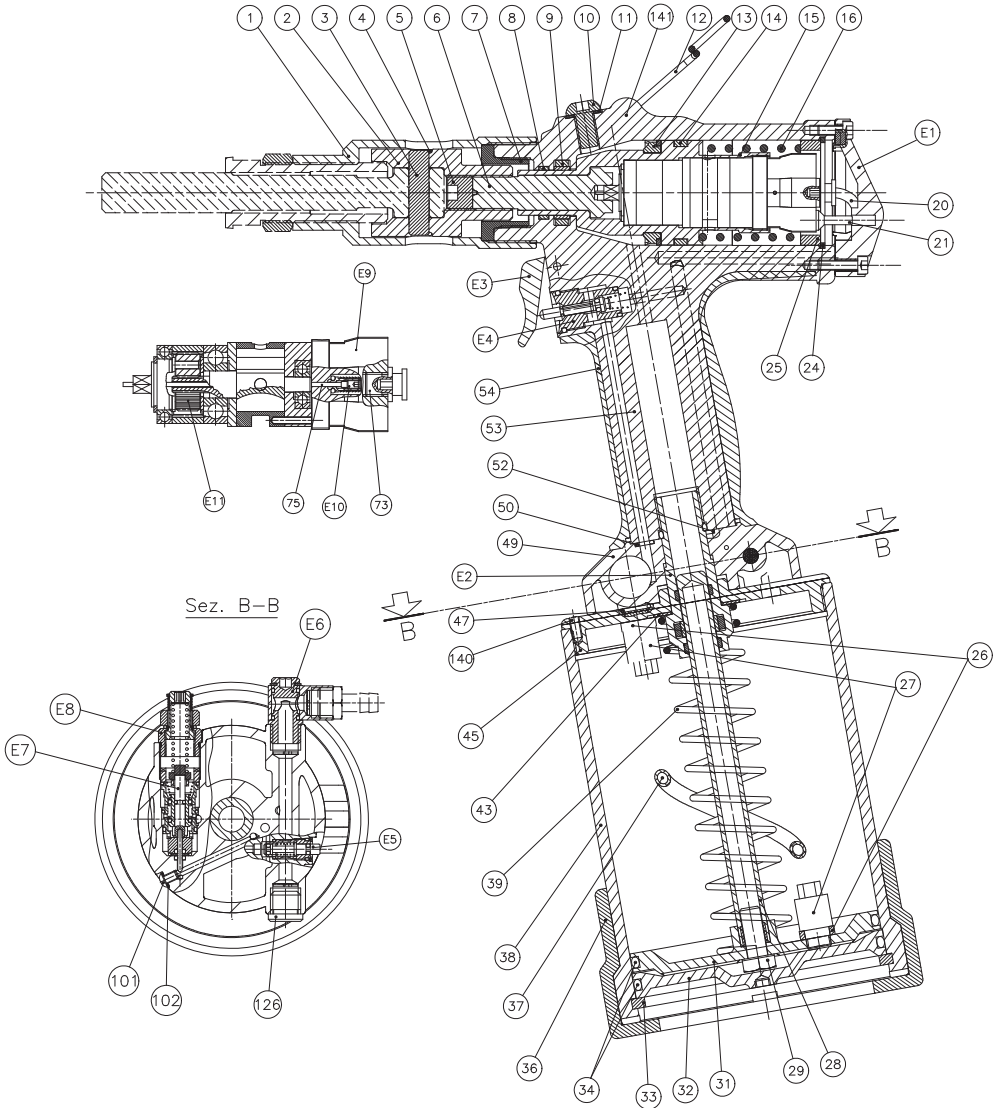


Figura 11 - Nomenclatura

	DESCRIZIONE	Qta	REFERANZA
1	Punta	1	23615900001
2	Bussola di trazione	1	23615900002
3	Coppiglia	1	23615900003
4	Anello elastico	1	23615900004*
5	Vite M10	1	23615900005
6	Sistema di avanzamento	1	23615900006
7	Arresto corsa	1	23615900007
8	Anello di guida	1	23615800009
9	Guarnizione	1	23615900009*
10	Vite M8	1	23615900010
11	Anelo BS D8	1	23680300019*
12	Anello	1	23680300014
13	Guarnizione	1	23615900013
14	Anello di guida	1	23615900014
15	Pistone ricevente	1	23615900015
16	Molla	1	23615900016
20	Tube pneumatico	2	23615600019
21	Asse antirrotazione	1	23615600020
24	Circlip	1	23615900024
25	Distanziale	1	23615900025
26	Entretroise 14x10x3.5	2	23615900026
27	Pneumatico	2	23615900027
28	Pistone emittente	1	23615900028
29	Vite M8	1	23680300067
31	Pistone pneumatico	1	23615900031
32	Fondo	1	23615900032
33	Circlip	1	23615900033
34	Guarnizione	2	23615900034*
36	Protezione inferiore	1	23615900036
37	Tube pneumatico	1	23615900037
38	Supporto pneumatico	1	23615900038
39	Molla	1	23615900039
43	Rondella d'appoggio	1	23615600033
45	Adattamento	1	23615900045
47	Guarnizione	1	23615900047
49	Distributore	1	23615900049
50	Guarnizione	1	23615600036*
52	Guarnizione	1	23615600037*
53	Corpo	1	23615900053
54	Impugnatura di plastica	1	23680300071
73	Tappo	1	23615600042
75	Asta push pull	1	23652128032*
101	Vite	1	23615600044
102	Anello BS	1	23615600043*
126	Tappo	1	28252128029
140	Vite M3	1	23615900140
141	Bracket	2	23615900141
E1	Kit coperchio posteriore	1	23615600201
E2	Kit cuscinetto	1	23615900202
E3	Kit grilletto	1	23615600203
E4	Kit avviamento ciclo	1	23615600204*
E5	Kit svitamento	1	23615600205*
E6	Kit raccordo	1	23615600206
E7	Kit valvola ciclo	1	23615900207*
E8	Kit regolazione pressione	1	23615900208*
E9	Kit distributore	1	23615600209
E10	Kit push pull	1	23615365807*
E11	Kit motore	1	23680300201

*in pochette di
riparazione
236 159 00220

Tabella 4

P3007 PN

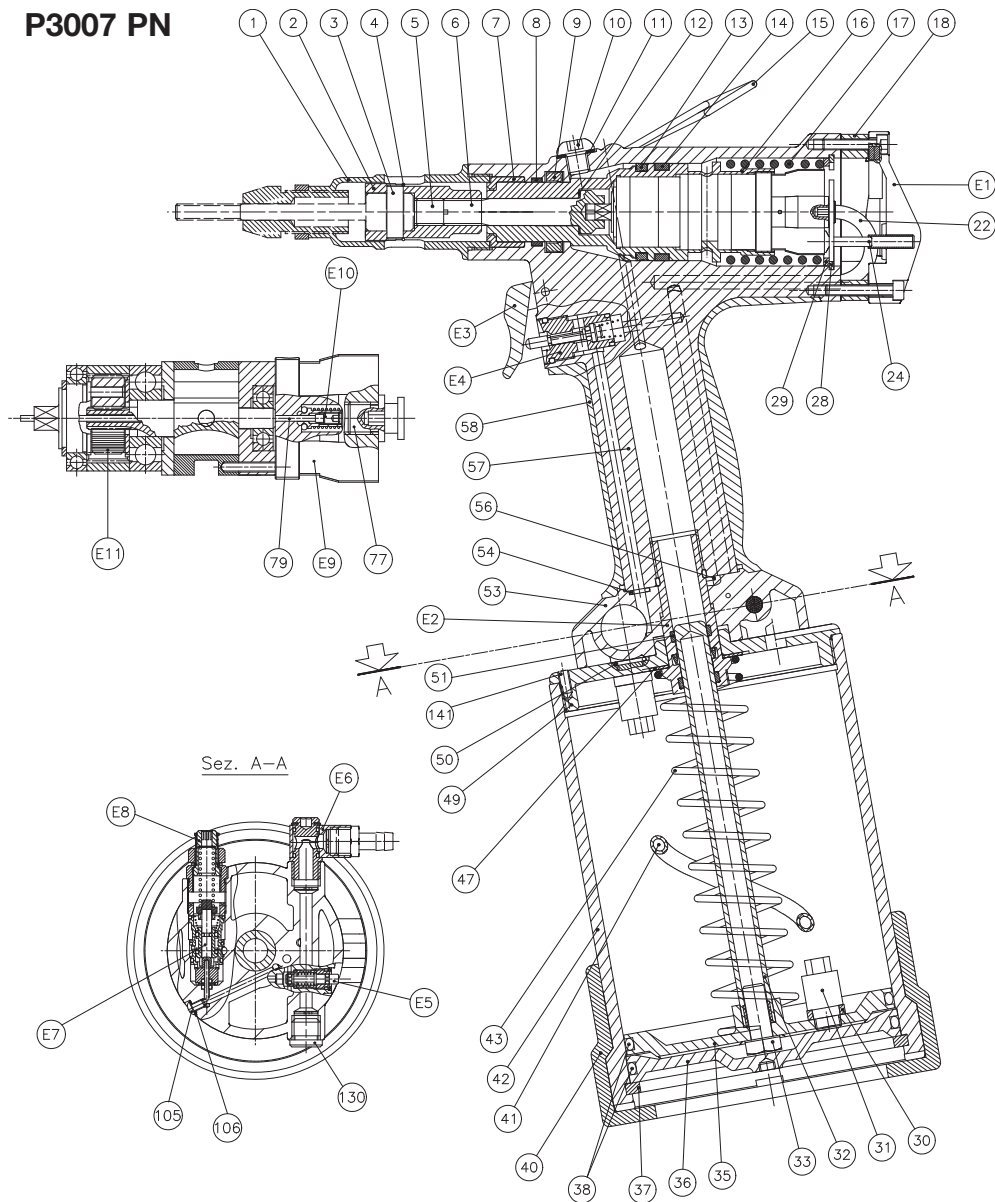


Figura 12 - Nomenclatura

	DESCRIZIONE	Qta	REFERANZA
1	Punta	1	23680300400
2	Bussola di trazione	1	23680300007
3	Coppiglia	1	23680300009
4	Anello elastico	1	23680300008*
5	Vite M10	1	23680300010
6	Sistema di avanzamento	1	23680300209
7	Arresto corsa	1	23615800008
8	Anello di guida	1	23616000008
9	Guarnizione	1	23616000009*
10	Vite M8	1	23616000010
11	Anelo BS D8	1	23680300019*
12	Rondella d'appoggio	1	23680300020
13	Guarnizione	1	23615800014
14	Anello di guida	1	23615800015
15	Anello	1	23680300014
16	Pistone ricevente	1	23615800017
17	Molla	1	23615800018
18	Estension	1	23615800019
22	Tubo pneumatico	2	23616000022
24	Asse antirrotazione	1	23615800025
28	Circlip	1	23615600021
29	Distanziale	1	23616000029
30	Entretoise 14x10x3.5	2	23615900026
31	Pneumatico	2	23615900027
32	Pistone emittente	1	23615900028
33	Vite M8	1	23680300067
35	Pistone pneumatico	1	23615900031
36	Fondo	1	23615900032
37	Circlip	1	23615900033
38	Guarnizione	2	23615900034*
40	Protezione inferiore	1	23615900036
41	Tubo pneumatico	1	23615900037
42	Supporto pneumatico	1	23615900038
43	Molla	1	23615900039
47	Rondella d'appoggio	1	23615600033
49	Adattamento	1	23615900045
50	Guarnizione	1	23615900047
53	Distributore	1	23615900049
54	Guarnizione	1	23615600036*
56	Guarnizione	1	23615600037*
57	Corpo	1	23615600038
58	Impugnatura di plastica	1	23680300071
77	Tappo	1	28252128029
79	Asta push pull	1	28252128032*
105	Vite	1	23615600044
106	Anello BS	1	23615600043*
130	Tappo	1	23615600042
E1	Kit coperchio posteriore	1	23615600201
E2	Kit cuscinetto	1	23615600202
E3	Kit grilletto	1	23615600203
E4	Kit avviamento ciclo	1	23615600204*
E5	Kit svitamento	1	23615600205*
E6	Kit raccordo	1	23615600206
E7	Kit valvola ciclo	1	23615900207*
E8	Kit regolazione pressione	1	23616000208
E9	Kit distributore	1	23615600209
E10	Kit push pull	1	23615365807*
E11	Kit motore	1	23680300201

*in pochette di
riparazione
236 160 00220

Tabella 5

VI. Diagnostica e raccomandazioni in caso di problemi

Prima di effettuare un intervento, controllare il livello dell'olio e la pressione di alimentazione (tra 5 e 7 bar).

PROBLEMA	CAUSE PROBABILI	SOLUZIONI
Filettatura dell'asta di trazione danneggiata. Avvitamento, svitamento difficoltosi.	<ol style="list-style-type: none"> 1 - Spessore da materiale incompatibile con il RIVKLE®. 2 - Corsa d'inserimento troppo elevata. 3 - Posizionamento dell'apparecchio errato durante l'inserimento. 4 - Filettatura dell'asta di trazione danneggiata. 	<ol style="list-style-type: none"> 1 - Controllare la fascia dei valori d'inserimento nel catalogo RIVKLE®. 2 - Ripetere il test d'inserimento seguendo le istruzioni. 3 - Mantenere l'asta di trazione perpendicolare al lato del supporto. 4 - Sostituire l'asta seguendo le istruzioni.
Maschiatura del RIVKLE® difettosa dopo la posa.	<ol style="list-style-type: none"> 1 - Filettatura dell'asta di trazione danneggiata. 2 - RIVKLE® non completamente avvitato sull'asta di trazione. 3 - Sforzo d'inserimento troppo elevato. 4 - Spessore da inserire incompatibile con il RIVKLE®. 	<ol style="list-style-type: none"> 1 - Sostituire l'asta seguendo le istruzioni. 2 - Regolare la posizione del nasello seguendo le istruzioni. 3 - Ripetere il test d'inserimento seguendo le istruzioni. 4 - Controllare la fascia dei valori d'inserimento nel catalogo RIVKLE®.
Il RIVKLE® gira nel suo alloggiamento.	<ol style="list-style-type: none"> 1 - Spessore materiale incompatibile con il RIVKLE. 2 - La testa del RIVKLE® non poggia sul nasello al momento dell'inserimento. 3 - Regolazione serraggio troppo basso. 	<ol style="list-style-type: none"> 1 - Controllare la fascia dei valori d'inserimento nel catalogo RIVKLE®. 2 - Accertarsi che la testa poggia al momento dell'avvitamento. 3 - Ripetere il test d'inserimento seguendo le istruzioni.
L'apparecchio non svita alla fine della corsa d'inserimento.	<ol style="list-style-type: none"> 1 - Pressione dell'aria compressa insufficiente. 2 - Manca l'olio. 3 - Problema nel motore. 	<ol style="list-style-type: none"> 1 - Controllare la pressione di alimentazione. 2 - Aggiungere olio seguendo le istruzioni del § IV. 3 - Controllare la rotazione del motore a vuoto.
L'avvitamento non funziona.	<ol style="list-style-type: none"> 1 - Manca l'aria nell'apparecchio. 2 - Valvola del sistema Push-Pull non regolata correttamente. 	<ol style="list-style-type: none"> 1 - Controllare che l'apparecchio sia alimentato con aria compressa. 2 - Regolare la valvola del sistema Push-Pull
La corsa d'inserimento è inesistente.	<ol style="list-style-type: none"> 1 - Cartuccia di regolazione al minimo 2 - Manca l'olio nell'apparecchio. 	<ol style="list-style-type: none"> 1 - Regolare il serraggio. 2 - Aggiungere olio, se necessario.
L'apparecchio avvita in modo continuato.	<ol style="list-style-type: none"> 1 - Valvola del sistema Push-Pull non regolata correttamente. 	<ol style="list-style-type: none"> 1 - Regolare la valvola del sistema Push-Pull
Lo svitamento non avviene (apparecchio inceppato sul pezzo da lavorare).	<ol style="list-style-type: none"> 1 - Maschiatura del RIVKLE® o filettatura dell'asta di trazione deteriorata. 2 - Manca l'olio. 3 - Pressione dell'aria insufficiente. 	<ol style="list-style-type: none"> 1 - Per liberare l'apparecchio: <ul style="list-style-type: none"> - posizionare la coppiglia (9) di fronte ad un foro della punta (5) ed estrarla, - svitare il nasello (2), - liberare l'apparecchio. 2 - Aggiungere olio seguendo le istruzioni del § IV. 3 - Controllare la pressione dell'aria.
Quando l'inserimento è finito, l'apparecchio ha bisogno di un certo lasso di tempo prima di svitare.	<ol style="list-style-type: none"> 1 - Il serraggio è troppo elevato 2 - Manca l'olio. 	<ol style="list-style-type: none"> 1 - Ridurre lo sforzo di posa con la Allen chiave 5. 2 - Aggiungere olio seguendo le istruzioni del § IV.

Tabella 7

Índice

RECOMENDACIONES DE SEGURIDAD	68
I. PRINCIPIO DE FUNCIONAMIENTO Y CARACTERÍSTICAS TÉCNICAS DE LA MÁQUINA	70
Finalidad y utilidad de la máquina	70
Principio de funcionamiento del equipo: colocación por esfuerzo.	70
Características técnicas	71
Capacidad de colocación	71
Dimensiones del equipo	71
Contenido del maletín	72
II. PREPARACIÓN PARA EL USO	72
Configuración del utillaje	72
- Configuración (vástagos de tracción RIVKLE®)	72
Regulación de la boquilla	73
Conexión a la red de suministro de aire	74
Regulación de la fuerza del remachado	74
Ayuda para la regulación	75
III. USO	76
Utilización	76
Botón de desenroscado	76
IV. MANTENIMIENTO	76
Mantenimiento diario/semanal	76
Mantenimiento preventivo	77
Comprobación del nivel de aceite	77
V. LISTA DE PIEZAS DE REPUESTO	78
Piezas de repuesto RIVKLE® P3007	79
Piezas de repuesto RIVKLE® P3007 PN	81
VI. DIAGNÓSTICO Y RECOMENDACIONES EN CASO DE AVERÍAS	82
DECLARACION DE CONFORMIDAD	99

Recomendaciones de seguridad

Lea todas las advertencias de seguridad, las instrucciones, las imágenes y las especificaciones que se entregan junto con la máquina. No seguir las instrucciones enumeradas a continuación puede provocar daños materiales y/o lesiones. Conserve este manual.

Instrucciones generales

- Use esta herramienta solo para el propósito previsto de colocar tuercas y pernos remachables, se recomienda encarecidamente utilizar tuercas y pernos remachables BÖLLHOFF **RIVKLE**®.
- Deben utilizarse únicamente remaches, piezas, sistemas de fijación, piezas de repuesto, consumibles y accesorios recomendados por BÖLLHOFF.
- Tenga en cuenta que la rotura de una pieza, de un accesorio o de la propia máquina puede generar proyectiles de gran velocidad o impactos repentinos en la empuñadura de la máquina
- Utilice los equipos de protección individual. Lleve siempre gafas de protección. El equipo de protección, como una mascarilla antipolvo, calzado de seguridad antideslizante, un casco o protectores auditivos, utilizados en las condiciones adecuadas puede reducir el riesgo de lesiones. Utilice guantes cuando introduzca la **RIVKLE**® manualmente en el vástago.
- Esta máquina debe utilizarse de acuerdo a la normativa laboral del país usuario y de conformidad con los principios establecidos por la Organización Internacional del Trabajo (Naciones Unidas).
- Mantenga la zona de trabajo y la máquina limpias y correctamente iluminadas. Manténgase alejado de zonas desorganizadas, oscuras, de cables eléctricos, de conductos de gas, de zonas con atmósfera explosiva y de cualquier otro fenómeno o máquina que pueda dañar la herramienta o que pueda ser la causa de accidentes de seguridad.
- Mantenga a los niños y a otras personas alejados mientras se esté utilizando la máquina. Cualquier distracción puede provocar que el usuario pierda el control de la misma

Competencias y formación del usuario

- Únicamente los operarios cualificados y con experiencia deben instalar, regular o utilizar esta máquina. El operario debe mantenerse alerta y ser físicamente capaz de manipular, utilizar y transportar la máquina mientras respeta los principios básicos de seguridad.
- No ignore las normas de seguridad; transmitálas a los usuarios. Mantenga esta herramienta fuera del alcance de los niños y no permita que personas que no conozcan la herramienta o estas instrucciones la utilicen. Las remachadoras pueden ser peligrosas en manos de usuarios inexpertos.

Controles preliminares

- Antes de cualquier uso, realice todas las comprobaciones necesarias definidas en este manual de usuario.
- Comprobar:
 - desalineación o aprisionamiento de las piezas móviles
 - rotura de piezas, daños, rastro de golpes visibles o fisuras
 - comportamiento anormal o piezas que se mueven
 - fuga de aceite o rastros de aceite
- Asegúrese de que las distintas partes y las protecciones de la máquina están sólidamente fijadas. Si hay algún problema, deje de utilizar la máquina y envíela a reparar a un servicio de mantenimiento autorizado por BÖLLHOFF.
- Realice la comprobación del nivel de aceite y del desgaste del vástago con la regularidad indicada en el apartado de mantenimiento. Un nivel de aceite insuficiente puede afectar a la calidad de la colocación y dañar la máquina.
- No se debe utilizar la máquina cuando el disparador, el botón de desatornillado manual o el comando de atornillado (push-pull) estén bloqueados o no funcionen correctamente. Cualquier máquina que no pueda controlarse adecuadamente puede ser peligrosa y debe repararse en un taller de mantenimiento autorizado por BÖLLHOFF.

- Compruebe que todas las marcas de la máquina sean visibles. Si no lo son, póngase en contacto con BÖLLHOFF para solicitar etiquetas de recambio.
- Retire cualquier llave de ajuste o llave fija antes de usar la máquina.
- Si la máquina está fijada por su anillo de suspensión, asegúrese de que el enganche es seguro.

Instrucciones de uso

- No se debe utilizar la máquina apuntando hacia una persona.
- Asegúrese de que ningún objeto pueda quedarse atrapado en el mecanismo de la máquina. Deje de utilizarla inmediatamente cuando un objeto se quede atrapado accidentalmente o cuando se bloquee. Desconecte el tubo de aire, identifique el origen del problema y extráigalo con cuidado.
- No se precipite. Mantenga una postura y un equilibrio adecuados en todo momento. Adopte una postura cómoda y estable. Esto le permite tener un mejor control de la herramienta en situaciones inesperadas y evita la incomodidad y el cansancio con el paso del tiempo.
- No utilice la máquina cuando no tenga colocadas la punta o las protecciones.
- Deje de utilizar la herramienta si siente incomodidad, dolor, entumecimiento o anquilosis recurrentes o persistentes. Informe al jefe y consulte al médico de la empresa.
- Mantenga el mango, la punta y la superficie de la máquina limpios, secos y libres de aceite o de grasa. No la exponga a la lluvia, a salpicaduras de líquidos o al polvo. En situaciones inesperadas, los mangos y las superficies de agarre resbaladizas hacen que la manipulación y el dominio seguros de la máquina sean imposibles.
- Vístase adecuadamente. No utilice prendas ni joyas demasiado anchas. Mantenga el cabello y las prendas alejados de las piezas móviles. Las prendas anchas, las joyas o el cabello largo pueden enredarse con las piezas móviles.
- Mantenga los dedos y las manos alejados del vástago y del área de compresión de la **RIVKLE®**. Si la **RIVKLE®** se introduce manualmente en el vástago, los dedos deben colocarse en el extremo del cañón del **RIVKLE®**. Para evitar pellizcos, no deben entrar en contacto con la cabeza de la **RIVKLE®**.
- Cuando traslade la máquina, cójala de manera que le sea imposible accionar el gatillo y activar accidentalmente un ciclo de engaste.
- No fuerce la máquina ni la maltrate dejando que caiga, utilizándola como martillo o aplicando una fuerza de empuje o de tracción anormales. Un uso adecuado de la máquina le permite trabajar de manera más eficaz, y utilizarla a la velocidad y con el uso para el que fue diseñada le permite trabajar de manera más segura.

Alimentación neumática de la máquina

- No supere la presión neumática máxima indicada en la máquina: 7 bares - 101,5 psi.
- El aire a presión puede provocar lesiones graves.
 - Desconecte siempre la alimentación de aire de la máquina cuando no se esté utilizando o durante los ajustes y los cambios de accesorios
 - No dirija nunca el flujo de aire hacia usted o hacia otra persona
 - Compruebe siempre que los tubos y los empalmes estén bien ajustados y en buen estado
 - Mantenga las manos y los brazos alejados de los orificios de escape de aire
 - No traslade nunca la máquina sosteniéndola por el tubo de alimentación neumática
- Para un funcionamiento correcto, compruebe que la entrada y la salida de aire estén adecuada y correctamente conectadas antes de utilizarla. Es necesario el uso de un filtro / regulador / lubricante en la instalación para garantizar el buen funcionamiento del aparato de conformidad con las condiciones de garantía.
- No obstruya ni cubra los orificios de evacuación de aire.

Recomendaciones de seguridad

Mantenimiento y cuidado

- Repare la máquina en un taller autorizado por BÖLLHOFF que utilice únicamente piezas de recambio originales. Esto garantizará su mantenimiento seguro.
- Desconecte el tubo de aire de la máquina antes de realizar la sustitución del vástago, cambios de accesorios, el ajuste de la herramienta, el mantenimiento, el montaje o la extracción de la punta. [Recordatorio - también en el apartado de alimentación de aire]
- Como usted sabe, una herramienta neumática puede, por su naturaleza, causar lesiones graves en caso de mantenimiento no conforme a las normas técnicas.

En cualquier caso, no abra nunca su producto BÖLLHOFF porque el producto puede estar bajo presión aunque esté desconectado del suministro de aire.

Si es necesario abrir el producto, envíelo a un centro de reparación de BÖLLHOFF, ya que sólo el personal de BÖLLHOFF tiene la experiencia necesaria para retirar el circlip sin ningún riesgo.



- No modifique la máquina bajo ningún concepto. Las modificaciones no contempladas pueden reducir la eficacia de los sistemas de seguridad y aumentar los riesgos para el operario.
- La máquina debe mantenerse siempre en buen estado de funcionamiento y de seguridad. Debe ser revisada regularmente por personal cualificado para detectar posibles daños o defectos de funcionamiento. El mantenimiento debe realizarse con la regularidad indicada en este manual de usuario. Debe realizarse un control de seguridad completo de la máquina eléctrica mínimo cada 500.000 ciclos o cada 2 años, lo que ocurra primero. No desmonte la máquina usted mismo, envíela a reparar a un taller de mantenimiento autorizado por BÖLLHOFF. Muchos accidentes están provocados por el mal mantenimiento de las máquinas.
- Utilizar únicamente los lubricantes y aceites recomendados en este manual de usuario.

I. Principio de funcionamiento y características técnicas de la máquina

Finalidad y utilidad de la máquina

La finalidad de la máquina RIVKLE® P3007/P3007 PN es la colocación de tuercas remachables RIVKLE® en chapas previamente taladradas.

Principio de funcionamiento del equipo : colocación por esfuerzo.

Esta máquina utiliza el principio de colocación por esfuerzo para remachar las RIVKLE®.

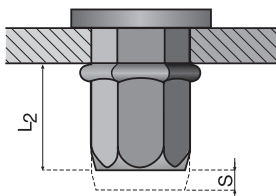


Figura 1 – Principio de colocación por recorrido

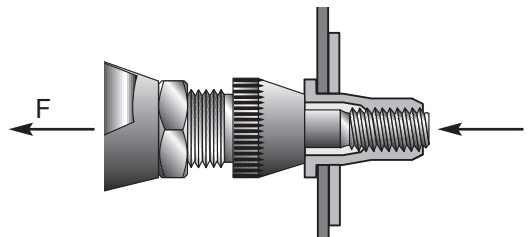


Figura 2 – Principio de colocación por esfuerzo

Contrariamente al principio de remachado por regulación del recorrido, que consiste en regular el recorrido del vástago (S en el esquema anterior), el principio de remachado por regulación de esfuerzo consiste en regular la fuerza de la máquina. La fuerza de tracción que hay que hacer para colocar la RIVKLE® es regulable. (Fuerza F en el esquema anterior)

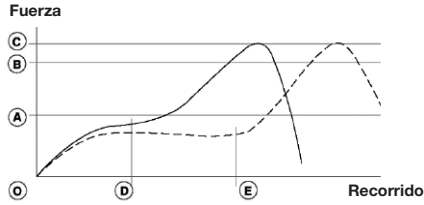


Figura 3 – Gráfico de fuerza/recorrido

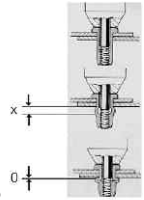


Figura 4

Las dos curvas del esquema anterior representan diferentes espesores de chapas.

Las ventajas de este principio son:

- Ya no es necesario regular el aparato en el caso de que varíe el espesor.
- Posibilidad de colocar dos veces el mismo RIVKLE® sin arrancar el terrajado.

Características técnicas

	P3007	P3007 PN
Fuerza (6 bars) (min - Max) (daN)	2400 - 4000	1300 - 2500
Capacidad de colocación	RIVKLE® M8 a M16 RIVKLE® HRT M8 a M10	RIVKLE Plusnut® M8 a M10
Recorrido máximo	7 mm	14 mm
Presión de trabajo	5 bar como mínimo a 7 como máximo	
Peso sin utilillaje	3,4 kg	3,1 kg
Consumo de aire	15 L	
Vibración	< 2,5 m/s	
Nivel sonoro	< a 70 dB (A)	
Art.	23615901000/00	23616001000/00

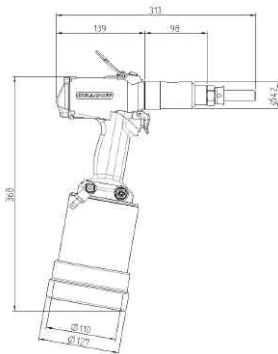
Capacidad de colocación

		P3007				P3007 PN		
		M8	M10	M12	M14	M16	M8	M10
Vástago Estándar	A	98 mm					59 mm	
	L	51	57	63	70	77	61	52

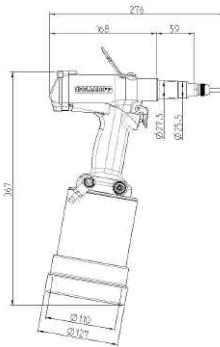
A = Longitud del cabezal de colocación
L = Desplazamiento del utilillaje

Tabla 1

Dimensiones del equipo



P3007



P3007 PN

Contenido del maletín

- 1 máquina de colocación por esfuerzo P3007/P3007 PN sin utillaje, equipado con un pasador para el montaje del utillaje de vástago estándar BÖLLHOFF.
- 1 manual de uso en 6 idiomas,
- 1 bolsita de herramientas para la regulación y mantenimiento normal del equipo.



II. Preparación para el uso

Configuración del utillaje

ATENCIÓN: ANTES DE REALIZAR CUALQUIER INTERVENCIÓN EN EL APARATO P3007/P3007 PN, DESCONECTE LA CONEXIÓN DE AIRE COMPRIMIDO

Configuración (vástagos de tracción RIVKLE®)

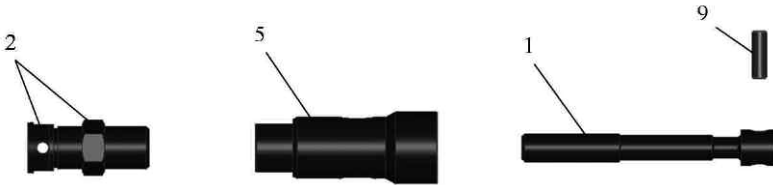


Figura 5 - Vástago estándar

Español

	RK		RK PN	
	Nº1	Nº2	Nº1	Nº2
M8	236 159 08 020	236 159 08 030	236 913 08 101	236 913 08 087
M10	236 159 10 020	236 159 10 030	236 113 10 020	376 913 10 030
M12	236 159 12 020	236 159 12 030	-	-
M14	236 159 14 020	236 159 14 030	-	-
M16	236 159 16 020	236 159 16 030	-	-

Tabla 2

- Según la dimensión de la tuerca, compruebe que dispone de las siguientes piezas del esquema anterior : vástago de tracción (1), boquilla y contratuerca (2),
- Mantener inmóvil el cabezal (5), aflojar la contratuerca de la boquilla y desenroscar la boquilla(2) y su contratuerca.
- Empujar el pasador (9) mediante un botador sin deteriorar el aro de retención y soltar completamente el vástago de tracción (1).
- Volver a montar el nuevo vástago de tracción (1) y volver a colocar el pasador (9) comprobando que queda prisionero del aro de retención.
- Volver a colocar y apretar el cabezal (5) a 15 Nm.
- Volver a poner la nueva boquilla (2) en el interior del cabezal y bloquearlo con la contratuerca.

Regulación de la posición de la boquilla respecto del vástago de tracción

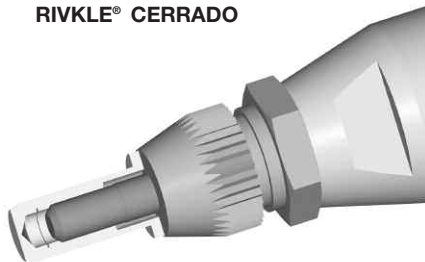
- La posición de la boquilla depende de la longitud de la RIVKLE® antes del remachado.
- Hay que regular la posición de la boquilla como se indica en la figura 3
- Después de la regulación, bloquear la contratuerca de la boquilla (2) a 10 Nm.

RIVKLE® ABIERTO



Vástago que sobresale por el extremo de la RIVKLE®

RIVKLE® CERRADO



Vástago a 1 vuelta del fondo de rosca

Figura 6 - Regulación de la posición de la boquilla

Conexión a la red de suministro de aire

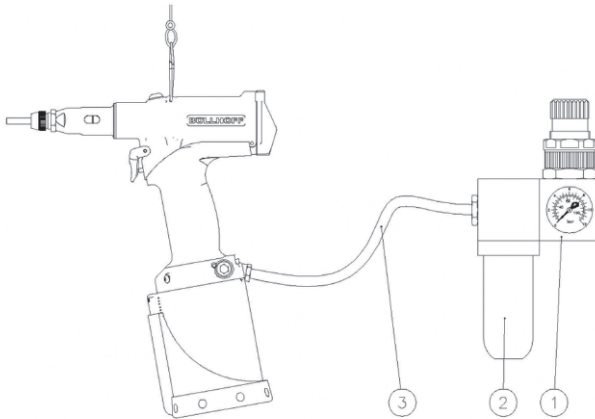


Figura 7 - Conexión neumática

Para facilitar la instalación del equipo, se puede montar el racor de alimentación neumática a la izquierda o a la derecha del depósito neumático de la máquina.

Todas las herramientas funcionan con aire comprimido, a una presión óptima de 6 bar.

Recomendamos emplear unidades de tratamiento de aire que integren la lubricación, el filtrado y la regulación de presión en el circuito de alimentación de aire.

Estos aparatos deben montarse, como máximo, a 3 metros de la herramienta para asegurarse de que la herramienta tenga una vida útil óptima y un mantenimiento mínimo.

Todos los latiguillos DEBEN TENER OBLIGATORIAMENTE un diámetro interior mínimo de 6,4 mm o ¼ de pulgada. Un racor rápido debe ser accesible para el operador.

Regulación de la fuerza de remachado

- Verificar que la presión de la red esté entre 5 y 7 bar. (estabilizada).
- Conectar el suministro neumático a la máquina.
- Cada vez que se vaya a usar la máquina, regular la fuerza de remachado al mínimo aflojando completamente el cartucho multicolor.



EL APARATO SE ENTREGA REGULADO A LA FUERZA MÍNIMA ES PUES OBLIGATORIO REGULAR EL APARATO CUANDO SE PREPARE PARA SU USO.
 UNA FUERZA DE REMACHADO EXCESIVA PUEDE DETERIORAR LA ROSCA DE LAS RIVKLE®, LA ROSCA DEL VÁSTAGO O IMPEDIR QUE SE DESENROSQUE EL VÁSTAGO.

- Mediante una llave Allen del 5 regular la fuerza de remachado enroscando el cartucho multicolor para hacer desaparecer el color que precede al deseado.

Ayuda para la regulación

Los anillos de color corresponden a una fuerza de colocación aproximada. La ayuda a la regulación inferior (fig. 8) le ayudará a ajustar mejor su aparato

- Realizar una prueba de remachado:
- Situar la RIVKLE® en el vástago de tracción. Una ligera presión hace arrancar el motor y provoca el enroscado automático de la RIVKLE® hasta hacer tope en la boquilla. (Sistema Push-Pull).
- Introducir la RIVKLE® en la pieza.
- Pulsar el gatillo y mantener hasta que se libere completamente el vástago. Esta acción tiene el efecto doble de remachado de la RIVKLE® en la pieza y de soltarla por desenroscado del vástago de tracción.

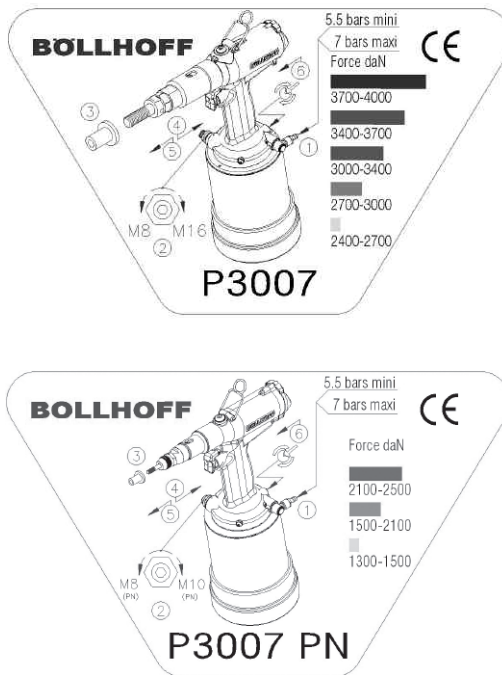


Figura 8 - Ayuda para la regulación



SE DEBE MANTENER PULSADO EL GATILLO DURANTE TODO EL TIEMPO QUE DURE EL CICLO. SI SE SUELTA PUEDE PRODUCIRSE UN MAL REMACHADO.

- Ajustar luego la fuerza, enroscando el cartucho multicolor muesca a muesca.
- En cada etapa, comprobar la calidad del remachado de la RIVKLE® hasta que se logre el remachado óptimo.

III. Uso

La máquina puede trabajar en cualquier posición, en la mano o suspendida.

Utilización

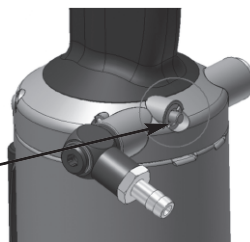
- Conectar la alimentación neumática a la herramienta.
- Situar la RIVKLE® en el vástago de tracción. Una ligera presión hace arrancar el motor y provoca el enroscado automático de la RIVKLE® hasta hacer tope en la boquilla. (Sistema Push-Pull).
- Introducir la RIVKLE® en el taladro de la pieza.
- Apretar el gatillo y mantener hasta que se libere completamente de la máquina. Esta acción tiene el doble efecto de colocar la RIVKLE® en la pieza y de retirarse por desenroscado del vástago.



SE DEBE MANTENER PULSADO EL GATILLO DURANTE TODO EL TIEMPO QUE DURE EL CICLO. SI SE SUELTA PUEDE PRODUCIRSE UN MAL REMACHADO.

Botón de desenroscado

- En caso de producirse algún problema en el desenroscado, el aparato P3007/P3007 PN lleva un botón de desenroscado encima del depósito neumático de la máquina. Para iniciar el desenroscado, basta pulsar el botón hasta que se suelte completamente el vástago de tracción.



Botón de desenroscado

Figura 9 - Desenroscado

IV. Mantenimiento

Mantenimiento diario/semanal

OPERACIÓN	FRECUENCIA
Verificar que el útil que se ha montado es el que corresponde a la RIVKLE® en cuestión.	En cada regulación.
Verificar que la fuerza de remachado de la máquina es la adecuada para colocar la RIVKLE® seleccionada (ver regulación por esfuerzo).	1 vez al día
Verificar el estado del vástago de tracción y cambiarlo si hace falta.	1 vez al día
Verificar, sin RIVKLE®, el roscado ejerciendo una pequeña presión en el vástago, y el remachado y desenroscado manteniendo el gatillo apretado.	1 vez al día
Verificar que la primera RIVKLE® se rosca hasta hacer tope en la boquilla.	/
Mantener siempre el vástago de tracción bien perpendicular a la pieza.	/
Engrasar el vástago roscado.	Cada 300 RIVKLE®
Después de usar la máquina, proteger el vástago roscado con una RIVKLE®	/
Verificar si hay fugas en el tubo de suministro de aire y en la conexión.	1 vez al día Aislar con teflón (conexión) o cambiar el tubo.
En caso de que no haya filtro, purgar y lubricar el circuito de suministro de aire.	1 vez al día

Tabla 3

Mantenimiento preventivo



EL MANTENIMIENTO DE LOS ÚTILES DEBE CONFIARSE A PERSONAS CUALIFICADAS. EL OPERARIO NO DEBE IMPLICARSE EN EL MANTENIMIENTO NI EN LA REPARACIÓN DE LA MÁQUINA, A MENOS QUE HAYA RECIBIDO LA FORMACIÓN ADECUADA.

Antes de realizar cualquier tarea de mantenimiento o de desmontaje, hay que desconectar la alimentación neumática.

Cada 500.000 ciclos, debe desmontarse completamente el utillaje y cambiarse los elementos gastados o deteriorados. Se recomienda también cambiar todos los elementos que van en la bolsita de reparación.

Se recomienda efectuar los desmontajes en buenas condiciones de limpieza.

Módulo de mantenimiento

Para no dañar el equipo y facilitar el mantenimiento, le aconsejamos que emplee herramientas especiales.

	P3007	P3007 PN
Bolsita de reparación	236 159 00 220	236 160 00 220
Herramientas especiales para mantenimiento	Bajo pedido	

La bolsita de reparación contiene:

- Juntas neumáticas e hidráulicas,
- Varilla Push-Pull
- Conjunto de la tapa trasera
- Conjunto del gatillo
- Conjunto de arranque de ciclo
- Conjunto de desenroscado
- Conjunto de válvula de ciclo
- Conjunto de regulación de presión
- Conjunto Push Pull

Comprobación del nivel de aceite



Utilizar exclusivamente aceite HYDROLUB H68 Condat o similar.

- Desconectar el aire comprimido.
- Levantar el tornillo superior de rellenado de aceite (Rep. 7) y el tornillo (Rep. 8).
- Controlar el nivel de aceite por el orificio (Rep. 7), y rellenar con aceite hasta alcanzar la parte inferior de la rosca del orificio.
- Volver a montar el tornillo (Rep. 7) con la junta (Rep. 8).
- Volver a conectar el aire comprimido y controlar la presión de remachado después de varios ciclos.
- En el caso de que el recorrido sea insuficiente, repetir la operación.

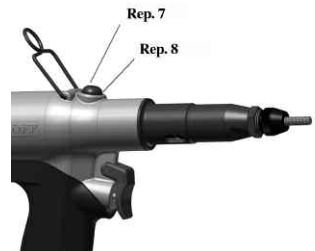


Figura 10 - Nivel de aceite

V. Lista de piezas de repuesto

P3007

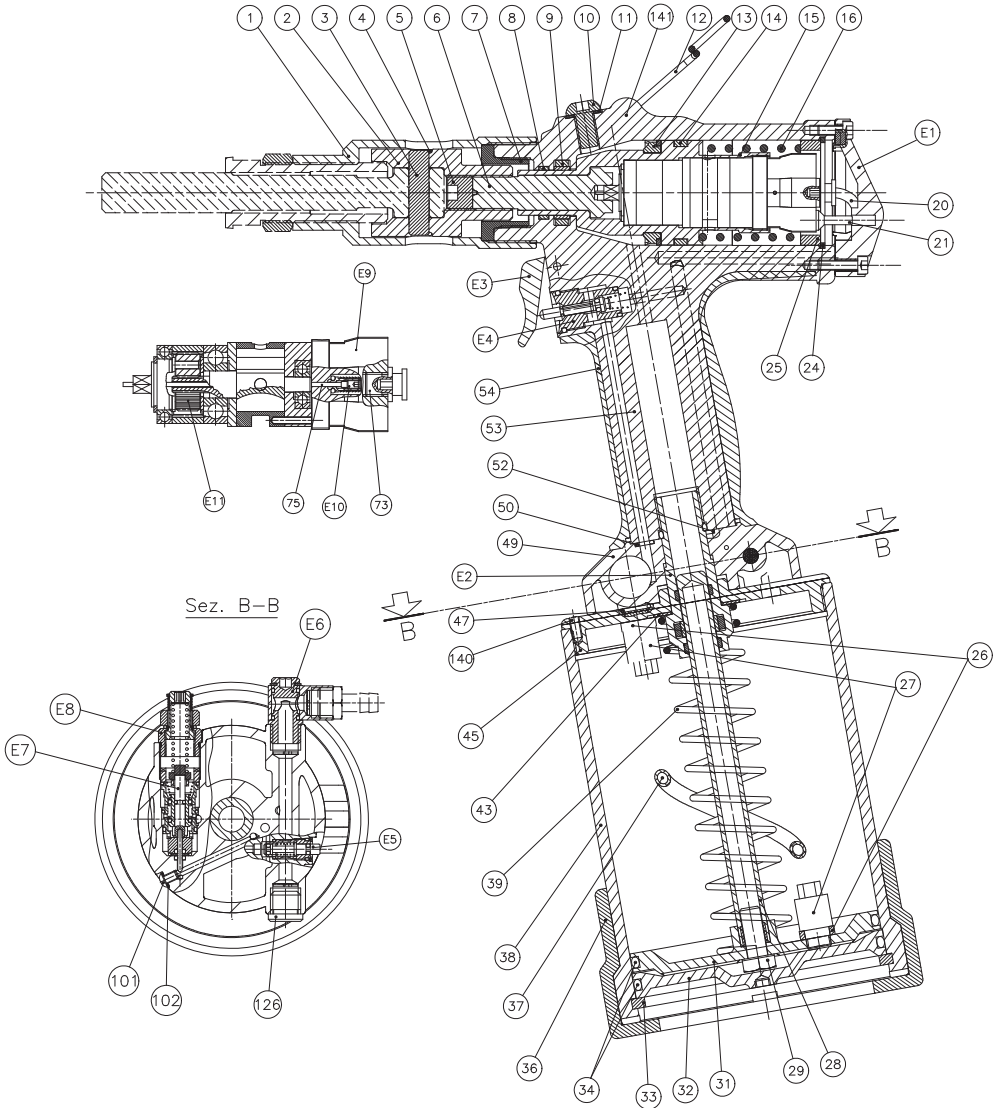


Figura 11 - Despiece

	DENOMINACION	Cant	REFERENCIA
1	Cabezal	1	23615900001
2	Casquillo de traccion	1	23615900002
3	Pasador	1	23615900003
4	Aro de retencion	1	23615900004*
5	Tornillo M10	1	23615900005
6	Accionador	1	23615900006
7	Tope de recorrida	1	23615900007
8	Anillo de guiado	1	23615800009
9	Junta	1	23615900009*
10	Tornillo M8	1	23615900010
11	Anillo BD D8	1	23680300019*
12	Enganche	1	23680300014
13	Junta	1	23615900013
14	Anillo de guiado	1	23615900014
15	Embolo receptor	1	23615900015
16	Muelle	1	23615900016
20	Tubo neumatico	2	23615600019
21	Eje antirotacion	1	23615600020
24	Retenes	1	23615900024
25	Separator	1	23615900025
26	Entretoise 14x10x3.5	2	23615900026
27	Neumatico	2	23615900027
28	Piston	1	23615900028
29	Tornillo M8	1	23680300067
31	Embolo neumatico	1	23615900031
32	Fondo	1	23615900032
33	Retenes	1	23615900033
34	Junta	2	23615900034*
36	Proteccion inferior	1	23615900036
37	Tubo neumatico	1	23615900037
38	Deposita neumatico	1	23615900038
39	Muelle	1	23615900039
43	Arandela de apoyo	1	23615600033
45	Adaptation	1	23615900045
47	Junta	1	23615900047
49	Distribuidor	1	23615900049
50	Junta	1	23615600036*
52	Junta	1	23615600037*
53	Cuerpo	1	23615900053
54	Empunadura ergonomica	1	23680300071
73	Tapon	1	23615600042
75	Varilla Push pull	1	23652128032*
101	Tornillo	1	23615600044
102	Anillo BS	1	23615600043*
126	Tapon	1	28252128029
140	Vis M3	1	23615900140
141	Bracket	2	23615900141
E1	Conjunto de la tapa trasera	1	23615600201
E2	Conjunto cojinete	1	23615900202
E3	Conjunto del gatillo	1	23615600203
E4	Conjunto de arranque de ciclo	1	23615600204*
E5	Conjunto de desenroscado	1	23615600205*
E6	Conjunto de conexion	1	23615600206
E7	Conjunto de valvula de ciclo	1	23615900207*
E8	Conjunto de regulacion de presion	1	23615900208*
E9	Conjunto distribuidor	1	23615600209
E10	Conjunto push pull	1	23615365807*
E11	Conjunto del motor	1	23680300201

* en la bolsita de reparacion
236 159 00220

Tabla 4

P3007 PN

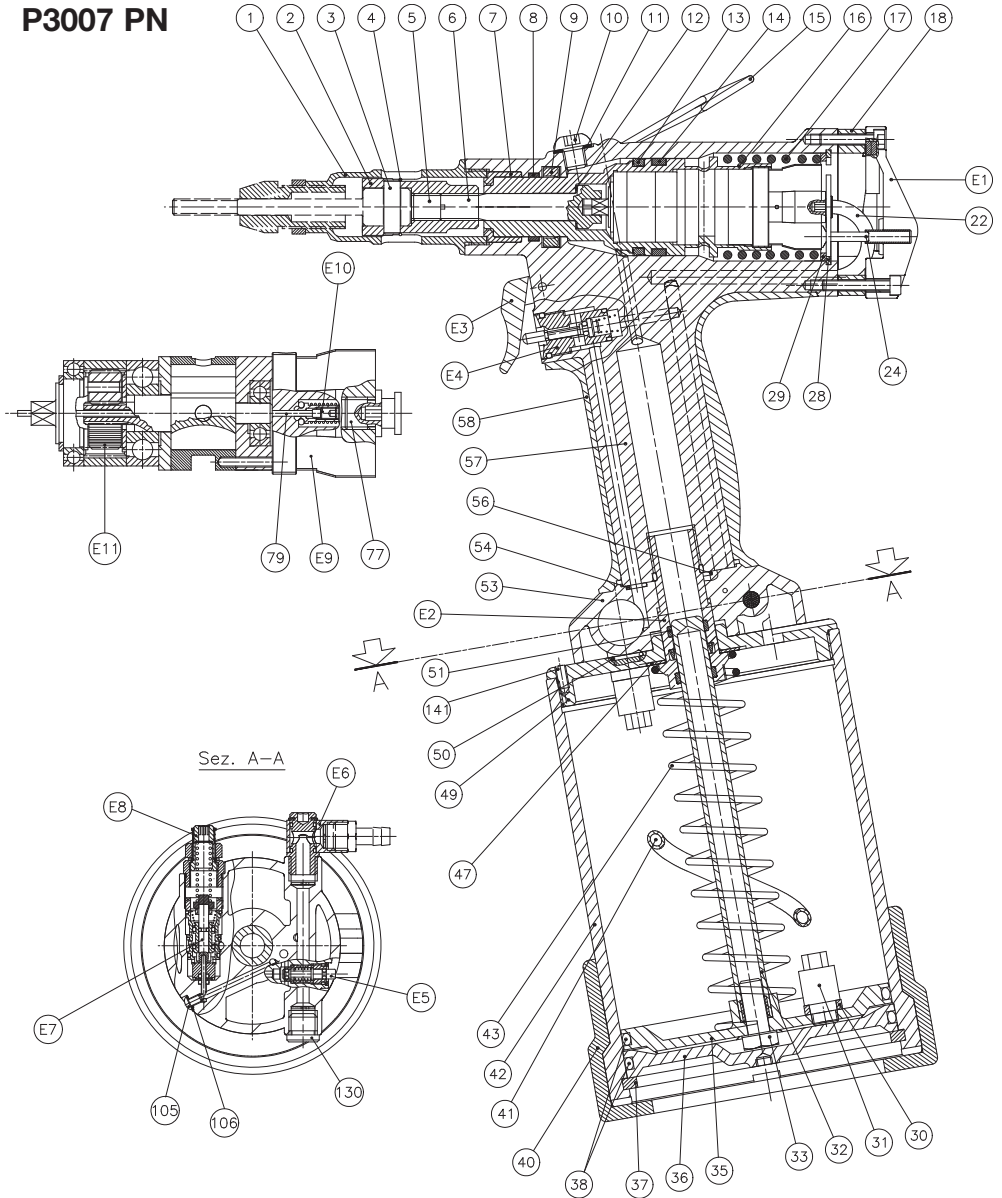


Figura 12 - Despiece

	DENOMINACION	Cant	REFERENCIA
1	Cabezal	1	23680300400
2	Casquillo de traccion	1	23680300007
3	Pasador	1	23680300009
4	Aro de retencion	1	23680300008*
5	Tornillo M10	1	23680300010
6	Accionador	1	23680300209
7	Tope de recorrida	1	23615800008
8	Anillo de guiado	1	23616000008
9	Junta	1	23616000009*
10	Tornillo M8	1	23616000010
11	Anillo BD D8	1	23680300019*
12	Arandela de apoyo	1	23680300020
13	Junta	1	23615800014
14	Anillo de guiado	1	23615800015
15	Enganche	1	23680300014
16	Embolo receptor	1	23615800017
17	Muelle	1	23615800018
18	Extension	1	23615800019
22	Tubo neumatico	2	23616000022
24	Eje antirotacion	1	23615800025
28	Retenes	1	23615600021
29	Separator	1	23616000029
30	Entretoise 14x10x3.5	2	23615900026
31	Neumatico	2	23615900027
32	Piston	1	23615900028
33	Tornillo M8	1	23680300067
35	Embolo neumatico	1	23615900031
36	Fondo	1	23615900032
37	Retenes	1	23615900033
38	Junta	2	23615900034*
40	Proteccion inferior	1	23615900036
41	Tubo neumatico	1	23615900037
42	Deposita neumatico	1	23615900038
43	Muelle	1	23615900039
47	Arandela de apoyo	1	23615600033
49	Adaptation	1	23615900045
50	Junta	1	23615900047
53	Distribuidor	1	23615900049
54	Junta	1	23615600036*
56	Junta	1	23615600037*
57	Cuerpo	1	23615600038
58	Empunadura ergonomica	1	23680300071
77	Tapon	1	28252128029
79	Varilla Push pull	1	28252128032*
105	Tornillo	1	23615600044
106	Anillo BS	1	23615600043*
130	Tapon	1	23615600042
E1	Conjunto de la tapa trasera	1	23615600201
E2	Conjunto cojinete	1	23615600202
E3	Conjunto del gatillo	1	23615600203
E4	Conjunto de arranque de ciclo	1	23615600204*
E5	Conjunto de desenroscado	1	23615600205*
E6	Conjunto de conexion	1	23615600206
E7	Conjunto de valvula de ciclo	1	23615900207*
E8	Conjunto de regulacion de presion	1	23616000208
E9	Conjunto distribuidor	1	23615600209
E10	Conjunto push pull	1	23615365807*
E11	Conjunto del motor	1	23680300201

*en la bolsita de reparacion
236 160 00220

Tabla 5

VI. Diagnóstico y recomendaciones en caso de averías

Antes de realizar cualquier intervención, comprobar el nivel de aceite y la presión de alimentación (entre 5 y 7 bar)

PROBLEMA	CAUSAS PROBABLES	SOLUCIONES
Está deteriorado el roscado del vástago de tracción. Es difícil roscar, desenroscar.	<ol style="list-style-type: none"> 1 - Espesor a remachar incompatible con RIVKLE®. 2 - Recorrido de remachado demasiado grande 3 - Sujeción incorrecta del equipo durante el remachado. 4 - Está deteriorada la rosca del vástago de tracción. 	<ol style="list-style-type: none"> 1 - Verificar el rango de remachado en el catálogo RIVKLE®. 2 - Volver a realizar el ensayo de remachado según las instrucciones 3 - Mantener el vástago de tracción perpendicular a la cara de apoyo de la pieza. 4 - Cambiar el vástago de acuerdo con las instrucciones.
Roscado defectuoso de la RIVKLE® después de la colocación	<ol style="list-style-type: none"> 1 - Está deteriorada la rosca del vástago de tracción. 2 - La RIVKLE® se rosca de modo incompleto en el vástago de tracción. 3 - Fuerza de remachado demasiado grande. 4 - Espesor a remachar incompatible con la RIVKLE®. 	<ol style="list-style-type: none"> 1 - Cambiar el vástago según las instrucciones 2 - Regular la posición de la boquilla según las instrucciones. 3 - Volver a ensayar el remachado según las instrucciones 4 - Controlar la zona de remachado según el catálogo RIVKLE®.
La RIVKLE® gira en su alojamiento.	<ol style="list-style-type: none"> 1 - Espesor a remachar incompatible con la RIVKLE®. 2 - La cabeza de la RIVKLE® no apoya en la boquilla en el momento del remachado. 3 - Fuerza de remachado demasiado baja. 	<ol style="list-style-type: none"> 1 - Verificar el el rango de remachado en el catálogo RIVKLE®. 2 - Regular la boquilla. 3 - Volver a regular el esfuerzo según las instrucciones.
La máquina no desenrosca al final del remachado.	<ol style="list-style-type: none"> 1 - Insuficiente presión de aire comprimido. 2 - Falta de aceite. 3 - Problema del motor neumático. 	<ol style="list-style-type: none"> 1 - Verificar la presión de alimentación. 2 - Añadir aceite de acuerdo con las instrucciones § IV. 3 - Comprobar la rotación del motor neumático en vacío.
No funciona el roscado.	<ol style="list-style-type: none"> 1 - Ausencia de aire en el aparato. 2 - Sistema Push-Pull desregulado. 	<ol style="list-style-type: none"> 1 - Verificar que el suministro de aire está bien conectado al equipo. 2 - Regular el sistema Push-Pull.
El remachado es nulo.	<ol style="list-style-type: none"> 1 - Cartucho de regulación al mínimo. 2 - Falta aceite en la máquina. 	<ol style="list-style-type: none"> 1 - Regular la fuerza de remachado. 2 - Rellenar con aceite.
La máquina rosca en continuo.	<ol style="list-style-type: none"> 1 - Sistema Push-Pull desregulado. 	<ol style="list-style-type: none"> 1 - Regular el sistema Push-Pull.
No se produce el roscado (máquina trabada en la pieza).	<ol style="list-style-type: none"> 1 - Deterioro de la rosca de la RIVKLE® o el del vástago de tracción. 2 - Falta de aceite. 3 - Insuficiente presión de aire. 	<ol style="list-style-type: none"> 1 - Para desbloquear la máquina : <ul style="list-style-type: none"> - situar el pasador (9) enfrente del orificio del cabezal (5) y quitarlo, - desenroscar la boquilla (2). - liberar la máquina. 2 - Añadir aceite de acuerdo con las instrucciones § IV. 3 - Verificar la presión de aire.
El equipo tarda en desenroscar después de realizar el remachado.	<ol style="list-style-type: none"> 1 - La fuerza de remachado es demasiado grande. 2 - Falta de aceite. 	<ol style="list-style-type: none"> 1 - Disminuir la fuerza de remachado mediante la Allen llave de 5. 2 - Añadir aceite de acuerdo con las instrucciones § IV.

Tabla 6

Índice

RECOMENDAÇÕES DE SEGURANÇA	84
I. PRINCÍPIO E CARACTERÍSTICAS TÉCNICAS DO APARELHO	86
Objetivo e utilidade do aparelho	86
Princípio do aparelho: colocação sob pressão	86
Características técnicas	87
Capacidade de montagem	87
Dimensões do aparelho	87
Conteúdo da caixa	88
II. LIGAÇÃO	88
Montagem do aparelho	88
- Montagem com ferramentas (barras roscadas de tracção RIVKLE®)	88
Ajuste da posição do bocal em relação ao mandril roscado de tração	89
Ligação à alimentação do ar	90
Ajuste do esforço de colocação	90
Ajuda na regulação	91
III. UTILIZAÇÃO	92
Modo de utilização	92
Botão de desaperto	92
IV. MANUTENÇÃO	92
Manutenção diária / semanal	92
Manutenção ocasional	93
Controlo do nível do óleo	93
V. LISTA DAS PEÇAS SOBRESSELENTES	94
Peças de reposição RIVKLE® P3007	95
Peças de reposição RIVKLE® P3007 PN	97
VI. DIAGNÓSTICO E RECOMENDAÇÕES EM CASO DE AVARIA	98
DECLARAÇÃO DE CONFORMIDADE	99

Recomendações de segurança

Leia todos os avisos de segurança, instruções, ilustrações e especificações fornecidas com esta ferramenta. O não cumprimento das instruções listadas abaixo pode resultar em danos materiais e/ou pessoais. Mantenha este manual sempre acessível.

Instruções gerais

- Use esta ferramenta apenas para a finalidade pretendida de ajustar porcas e parafusos de rebite, é altamente recomendável usar porcas e parafusos de rebite **BÖLLHOFF RIVKLE®**.
- Utilize apenas rebites, peças, sistemas de fixação, peças sobresselentes, consumíveis e acessórios recomendados pela BÖLLHOFF.
- Esteja ciente de que a rotura de uma peça, um acessório ou a própria ferramenta pode gerar projéteis de alta velocidade ou impactos súbitos no punho da ferramenta.
- Utilize equipamento de proteção individual. Use sempre óculos de proteção. Um equipamento de proteção como máscaras contra o pó, calçados de segurança antiderrapantes, capacetes ou proteção auditiva utilizados em condições apropriadas reduzirá os danos pessoais. Use luvas se o **RIVKLE®** for introduzido manualmente no eixo.
- Esta ferramenta deve ser utilizada em conformidade com a regulamentação laboral do país de utilização e de acordo com os princípios estabelecidos pela Organização Internacional do Trabalho (Nações Unidas).
- Mantenha a área de trabalho e a ferramenta limpas e bem iluminadas. Afasta-se de zonas desarrumadas, escuras, de cabos elétricos, condutas de gás, zonas com atmosferas explosivas, e qualquer outro fenómeno ou máquina que possa danificar a ferramenta ou causar acidentes de segurança.
- Mantenha crianças e outras pessoas afastadas ao utilizar a ferramenta. A distração pode causar a perda de controlo da ferramenta por parte do utilizador.

Competências e formação dos utilizadores

- Apenas operadores qualificados e experientes devem instalar, regular ou utilizar esta ferramenta. O operador deve permanecer alerta e fisicamente capaz de manusear, operar e transportar a ferramenta, observando ao mesmo tempo os princípios básicos de segurança.
- Não ignore as instruções de segurança; por favor, comunique-as aos utilizadores. Mantenha esta ferramenta fora do alcance das crianças e não permita a sua utilização por quem não esteja familiarizado com a ferramenta ou com estas instruções. As ferramentas de fixação podem ser perigosas nas mãos de utilizadores inexperientes.

Controlos preliminares

- Antes da sua utilização, efetue todas as verificações necessárias, conforme descrito neste manual.
- Verifique:
 - desalinhamento ou encravamento de peças móveis;
 - peças partidas, danos, marcas de impacto visíveis ou fissuras;
 - comportamento anormal ou partes em fricção;
 - fuga de óleo ou vestígios de óleo.
- Certifique-se de que todas as peças e proteções da ferramenta estão bem presas. Em caso de problema, pare de utilizar a ferramenta e encaminhe-a para reparação a um centro de assistência técnica qualificado BÖLLHOFF.
- Verifique o nível de óleo e o desgaste do eixo com a frequência definida na secção de manutenção. Um nível de óleo insuficiente pode afetar a qualidade da fixação e danificar a ferramenta.
- Não utilize a ferramenta se o gatilho, o botão de desacoplamento manual ou o controlo de roscagem (push-pull) estiverem bloqueados ou não funcionarem corretamente. Qualquer ferramenta que não

possa ser controlada corretamente pode ser perigosa e deve ser reparada por uma oficina de manutenção qualificada pela BÖLLHOFF.

- Verifique se todas as marcações na ferramenta estão legíveis. Caso contrário, contacte a BÖLLHOFF para obter etiquetas de substituição.
- Remova qualquer chave universal ou chave inglesa antes da utilização.
- Se a ferramenta for fixada pelo seu anel de suspensão, certifique-se de que o encaixe está seguro.

Instruções de utilização

- Não utilize a ferramenta na direção de alguma pessoa.
- Certifique-se de que nenhum objeto possa ficar preso nos mecanismos da ferramenta. Pare imediatamente de utilizar a ferramenta se algum objeto ficar inadvertidamente preso ou encravado. Desligue a mangueira de ar, identifique a origem do problema e extraia-o cuidadosamente.
- Não se precipite. Mantenha uma postura e equilíbrio adequados em todos os momentos. Adote uma postura confortável e estável. Isto permite um melhor controlo da ferramenta em situações imprevistas e evita desconforto e fadiga ao longo do tempo.
- Não utilize a ferramenta se o cone do nariz ou as proteções estiverem removidas.
- Pare de utilizar a ferramenta se sentir desconforto, dor, entorpecimento ou dores nas juntas recorrentes ou persistentes. Informe o empregador e consulte um médico do trabalho.
- Mantenha o punho, o cone do nariz e a superfície da ferramenta limpos, secos e livres de óleo ou massa lubrificante. Não exponha a ferramenta à chuva, salpicos de líquidos ou pó. Em situações inesperadas, os punhos e as superfícies de agarramento escorregadias tornam impossível manusear e controlar a ferramenta em segurança.
- Vista-se adequadamente. Não use roupa solta ou joias. Mantenha o cabelo e o vestuário afastados das partes móveis. Roupas soltas, joias ou cabelos longos podem ser apanhados no movimento das peças.
- Mantenha os dedos e as mãos afastados do eixo e da zona de pinçamento da **RIVKLE®**. Se a **RIVKLE®** for introduzida manualmente no eixo, os dedos devem estar posicionados no final do canhão da **RIVKLE®**. Não devem tocar na cabeça da **RIVKLE®** para evitar pinçamentos.
- Ao mover a ferramenta, agarre-a para que não acione o gatilho e ative acidentalmente um ciclo de rebitagem.
- Não force ou abuse da ferramenta deixando-a cair, utilizando-a como um martelo, ou aplicando força anormal de impulso ou tração. A utilização correta da ferramenta permite trabalhar de forma mais eficiente e segura na cadência e para os fins para os quais foi concebida.

Alimentação pneumática

- Não exceda a pressão máxima de ar indicada na máquina: 7 bares - 101,5 psi.
- O ar pressurizado pode causar lesões graves.
 - Desligue sempre a alimentação de ar da máquina quando não estiver a ser utilizada ou quando necessitar de regular ou substituir acessórios
 - Nunca dirija o fluxo de ar para si próprio ou para outra pessoa
 - Verifique sempre se as mangueiras e acessórios estão apertados e em bom estado
 - Mantenha as mãos e os braços afastados dos orifícios de escape de ar
 - Nunca mova a ferramenta segurando na sua mangueira de alimentação pneumática
- Para um funcionamento adequado, certifique-se de que a entrada e saída de ar estão limpas e devidamente ligadas antes da utilização. A utilização de um filtro/regulador/lubrificador no sistema é necessária para assegurar que a unidade funcione corretamente, de acordo com as condições da garantia.
- Não bloqueie ou cubra os orifícios de ventilação.

Recomendações de segurança

Cuidados e Manutenção

- Encaminhe a ferramenta para reparação a uma oficina qualificada pela BÖLLHOFF que utilize apenas peças sobresselentes originais. Isto assegura que a ferramenta seja mantida em segurança.
- Desligue a mangueira de ar da ferramenta antes de efetuar a recolocação do eixo, a substituição de acessórios, o ajuste da ferramenta, a manutenção, a montagem, ou a remoção do cone do nariz. [Lembrete - também na secção de alimentação de ar].

- Como sabe, uma ferramenta pneumática pode, pela sua natureza, causar lesões graves em caso de manutenção não conforme com as regulamentos técnicos.

Em qualquer caso, nunca abra o seu produto BÖLLHOFF porque o produto pode estar sob pressão mesmo que esteja desligado da alimentação de ar.

Se o produto precisar de ser aberto, envie-o de volta para um centro de reparação BÖLLHOFF, pois só o pessoal da BÖLLHOFF tem a experiência necessária para remover o anel de segurança sem qualquer risco.



- Não modifique a ferramenta em circunstância alguma. Modificações não planeadas podem reduzir a eficácia dos sistemas de segurança e aumentar os riscos para o operador.
- A ferramenta deve ser sempre mantida em condições de trabalho seguras e adequadas. Deve ser examinada regularmente por pessoal qualificado para detetar qualquer dano ou mau funcionamento. A manutenção deve ser efetuada nos intervalos especificados neste manual de instruções. Uma inspeção completa da segurança da ferramenta elétrica deve ser realizada pelo menos a cada 500.000 ciclos ou a cada 2 anos, o que ocorrer primeiro. Não desmonte esta ferramenta por conta própria, encaminhe-a para reparação a uma oficina de manutenção qualificada da BÖLLHOFF. Muitos acidentes são causados por ferramentas mal conservadas.
- Utilize apenas os lubrificantes e óleos recomendados neste manual.

I. Princípio e características técnicas do aparelho

Ojectivo e utilidade do aparelho

O aparelho RIVKLE® P3007/P3007 PN foi criado para aplicar porcas ou prisioneiros RIVKLE® em suportes abertos anteriormente.

Princípio do aparelho: Colocação sob pressão

Este aparelho utiliza o princípio de colocação sob pressão para aplicar os RIVKLE®.

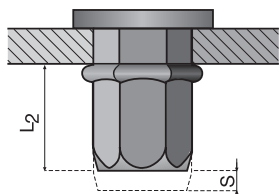


Figura 1 - Princípio de colocación por recorrido

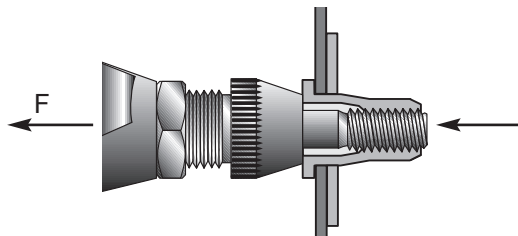


Figura 2 - Princípio de colocación sob pressao

Ao contrário do princípio de colocação em movimento, que consiste em regular o movimento da barra (S no esquema apresentado acima), o princípio da pressão consiste em regular o aparelho sobre uma força. A força regulada corresponde à força de tracção a exercer para colocar o RIVKLE®. (Força F no esquema apresentado abaixo)

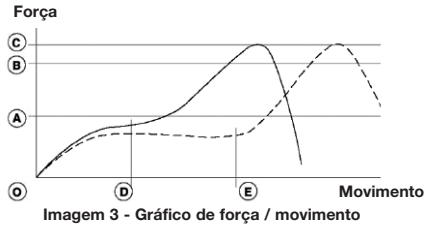


Imagem 3 - Gráfico de força / movimento

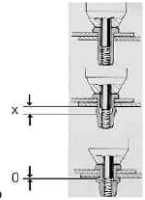


Imagem 4

As duas curvas no esquema apresentado acima representam diferentes espessuras de chapas.

As vantagens deste princípio são:

- Deixa de ser necessário regular o aparelho no caso de variação da espessura.
- É possível voltar a engastar ou voltar a fazer uma operação que tenha sido interrompida inesperadamente.

Características técnicas

	P3007	P3007 PN
Esforço (6 bars) (min - Max) (daN)	2400 - 4000	1300 - 2500
Capacidade de colocação	RIVKLE® M8 a M16 RIVKLE® HRT M8 a M10	RIVKLE Plusnut® M8 a M10
Curso máximo	7 mm	14 mm
Pressão de utilização	5 bar mínimo a 7 máximo	
Peso sem ferramenta	3,4 kg	3,1 kg
Consumo de ar	15 L	
Vibração	< 2,5 m/s	
Nível sonoro	< a 70 dB (A)	
Art.	23615901000/00	23616001000/00

Capacidade de montagem

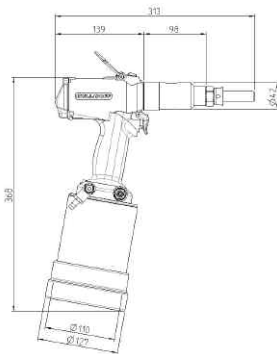
Barra Padrão	A	P3007				P3007 PN		
		M8	M10	M12	M14	M16	M8	M10
	L	51	57	63	70	77	61	52

Tabela 1

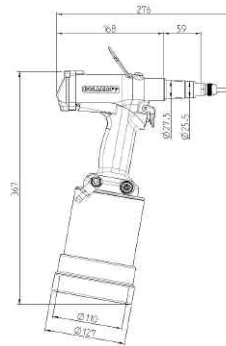
A = Comprimento do bocal de colocação

L = Transcendência das ferramentas de colocação

Dimensões do aparelho



P3007



P3007 PN

Conteúdo da caixa

- 1 aparelho de colocação por pressão P3007/P3007 PN sem ferramentas, equipado com um bocal de colocação para a montagem das ferramentas de colocação padrão Bollhoff
- 1 manual de utilização em 6 línguas
- 1 bolsa de ferramentas para a regulação e manutenção corrente do aparelho



II. Ligação

Montagem do aparelho

SEGURANÇA: ANTES DE QUALQUER INTERVENÇÃO NO APARELHO P3007/P3007 PN, DESLIGUE A CONEXÃO DO AR COMPRIMIDO.

Montagem com ferramentas (barras de tracção RIVKLE®)



Imagem 5 - Ferramentas padrão



	 RK		 RK PN	
	Nº1	Nº2	Nº1	Nº2
M8	236 159 08 020	236 159 08 030	236 913 08 101	236 913 08 087
M10	236 159 10 020	236 159 10 030	236 113 10 020	376 913 10 030
M12	236 159 12 020	236 159 12 030	-	-
M14	236 159 14 020	236 159 14 030	-	-
M16	236 159 16 020	236 159 16 030	-	-

Tabela 2

- De acordo com a dimensão da sua porca, verifique se tem as seguintes peças: Mandril roscado (1), bocal e contra-porca (2), da imagem apresentada acima.
- Mantenha o suporte do bocal (5) imóvel, desaperte a contra-porca da suporte do bocal e depois desmonte o bocal (2) e a sua contra-porca.
- Puxe o pino trava (9) com um punção, sem deteriorar o anel elástico e liberte completamente a Mandril roscado (1).
- Volte a montar o novo Mandril roscado(1) e volte a colocar o pino de trava (9), certificando-se de que ela fica presa no anel elástico.
- Volte a apertar o suporte do bocal (5) a 15 Nm.
- Volte a apertar a bocal (2) no interior do nariz e fixe-a com a contra-porca.

Ajuste da posição do bocal em relação ao mandril roscado de tração.

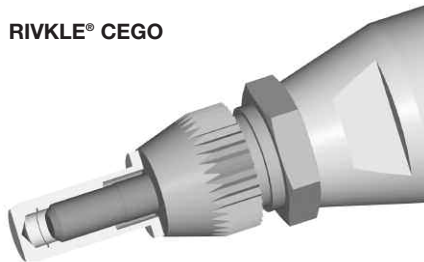
- A posição do bocal depende do comprimento do RIVKLE® antes da aplicação.
- Tem de se regular a posição do bocal, conforme indicado na imagem 3.
- Após o ajuste, fixe a contra-porca do bocal (2) à 10 Nm.

RIVKLE® ABERTO



Barra nivelada na ponta do RIVKLE®

RIVKLE® CEGO



Barra com 1 volta do fundo da rosca

Imagem 6 - Ajuste da posição do Bocal

Ligação à alimentação do ar

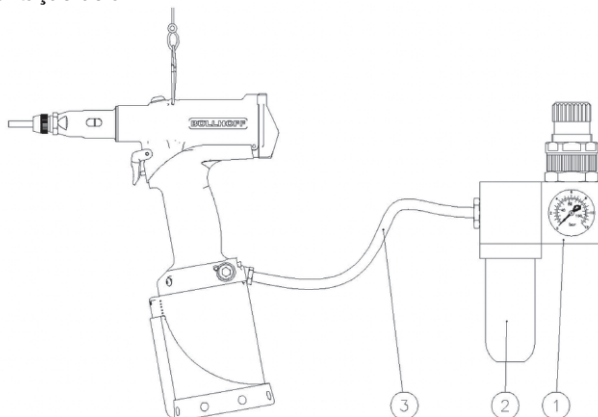


Imagem 7 - Conexão Pneumática

De modo a facilitar a integração do aparelho, pode montar a ligação da alimentação do ar à esquerda ou à direita da cuba pneumática.

Todas as ferramentas funcionam a ar comprimido, com uma pressão óptima de 6 bar.

Recomendamos a utilização de unidades de tratamento de ar que incluam a lubrificação, a filtração e ajuste da pressão no circuito de alimentação do ar.

Estes aparelhos devem ser montados no máximo a 3 metros da ferramenta, de modo a certificar-se de que a ferramenta tem uma duração de vida longa e uma manutenção mínima.

Todas as tubagens flexíveis de ar TÊM OBRIGATORIAMENTE de ter um diâmetro interior mínimo de 6,4 mm ou ¼ de polegada. Os fins comprimidos de um ar rápido devem ser acessíveis para o operador.

Ajuste do esforço de colocação

- Verifique se a pressão do ar se encontra entre os 5 e os 7 bar.
- Ligue a alimentação pneumática à ferramenta.
- Antes de qualquer utilização, ajuste o esforço de aplicação para o mínimo, desapertando por completo o a válvula do ajuste de pressão Multicolor.



QUANDO É VENDIDO, O APARELHO ESTÁ VOLUNTARIAMENTE REGULADO PARA UM ESFORÇO MÍNIMO. É IMPORTANTE REGULAR O APARELHO QUANDO O UTILIZAR PELA PRIMEIRA VEZ. UM ESFORÇO DE COLOCAÇÃO EXCESSIVO PODE DETERIORAR A ABERTURA DA ROSCA DOS RIVKLE®, A ABERTURA DA BARRA OU IMPEDIR O DESAPERTAR DA BARRA. QUANDO É OBTIDO UM ENGASTE CORRECTO, ANOTE A TÍTULO INDICATIVO A POSIÇÃO DA ANILHA DE REGULAÇÃO MULTICOLOR.

- Com a ajuda de uma chave sextavada (allen) nº 5, regule por alto o esforço de aplicação, apertando a válvula do ajuste de pressão Multicolor para fazer desaparecer a cor anterior à desejada.

Ajuda na regulação

Os anéis coloridos correspondem a um esforço de colocação aproximado. A ajuda na regulação apresentada abaixo (imagem 8) ajuda a ajustar melhor o seu aparelho.

- Faça uma experiência de aplicação:
- Coloque o RIVKLE® no mandril roscado de tração. Uma ligeira pressão liga o motor e provoca automaticamente o aperto do RIVKLE® no bocal e depois a parada automática (Sistema Push-Pull).
- Introduza o RIVKLE® na aplicação.
- Aperte o gatilho e mantenha-o pressionado até à libertação completa do aparelho. Esta ação serve para aplicar o RIVKLE® na contra - peça e para o libertar através de desaparafusamento do mandril roscado de tração, simultaneamente.

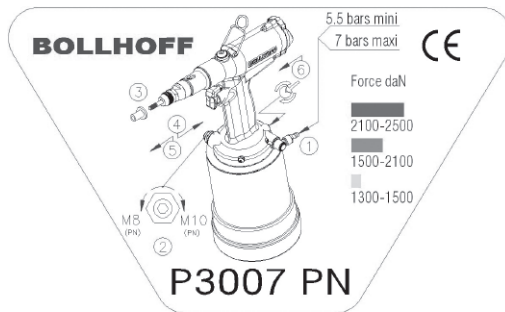


Imagem 8 - Ajuda no ajuste



O GATILHO DEVE SER MANTIDO PRESSIONADO ATÉ O FINAL DO CICLO, SE EM CASO DE SOLTURA, PRODUZIRÁ UMA APLICAÇÃO INCORRETA.

- De seguida, ajuste com precisão o esforço, apertando a válvula de ajuste de pressão multicolor de aplicação em aplicação.
- Em cada passo, teste a qualidade da aplicação do RIVKLE®, até obter um ótimo repuxo.

III. Utilização

O aparelho pode trabalhar em todas as posições, levado à mão ou suspenso.

Modo de utilização

- Coloque o RIVKLE® no mandril roscado de tração. Uma ligeira pressão liga o motor e provoca automaticamente o rosqueamento do RIVKLE® até o bocal e depois para automaticamente (Sistema Push-Pull).
- Introduza o RIVKLE® na aplicação.
- Aperte o gatilho e mantenha-o pressionado até à liberação completa do aparelho. Esta ação serve para aplicar o RIVKLE® na contra - peça e para o liberar através de desaperto do mandril roscado de tração simultaneamente.



O GATILHO DEVE SER MANTIDO PRESSIONADO ATÉ O FINAL DO CICLO, SE EM CASO DE SOLTURA, PRODUZIRÁ UMA APLICAÇÃO INCORRETA.

Botão de desaperto

- Caso tenha problemas de desaperto, o aparelho P3007/P3007 PN vem equipado com um botão de desaperto que se encontra na parte superior da cuba pneumática. Para efetuar o desaperto, basta apertar o botão até que o mandril roscado de tração se liberte por completo.

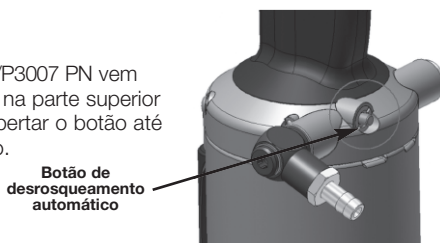


Imagem 9 - Desaperto

IV. Manutenção

Manutenção diária / semanal

OPERAÇÃO	FREQUÊNCIA
Verificar se a ferramenta montada é adaptada ao seu RIVKLE®.	A cada aplicação.
Verificar se o esforço de aplicação da ferramenta é adequado para colocar o RIVKLE® selecionado (consulte a regulação da pressão).	1 vez / dia
Verificar o estado do mandril roscado de tração e mudá-la, se necessário.	1 vez / dia
Verificar se as operações "rosquear - repuxar - desrosquear" funcionam, Pressionando o mandril roscado de tração e o gatilho, sem o RIVKLE®.	1 vez / dia
Verificar se o primeiro RIVKLE® é rosqueado até o bocal.	/
Manter sempre a mandril roscado de tração bem perpendicular a contra - peça	/
Lubrificar a barra roscada.	A cada 300 RIVKLE®
Após a utilização, proteger mandril roscado de tração com um RIVKLE®	/
Verificar o tubo de entrada do ar e a ligação quanto a eventuais fugas.	1 vez / dia Isolar com teflon (conexão), ou mudar o tubo
Em caso de falta de filtro, purgar e lubrificar o sistema de alimentação do ar	1 vez por dia

Manutenção ocasional



A MANUTENÇÃO DAS FERRAMENTAS DEVE SER EFETUADA POR PESSOAL QUALIFICADO. O OPERADOR NÃO DEVE EFECTUAR A MANUTENÇÃO OU REPARAÇÃO DA FERRAMENTA, EXCETO SE TIVER RECEBIDO FORMAÇÃO ADEQUADA.

A alimentação pneumática deve ser desligada antes de proceder a qualquer operação de manutenção ou desmontagem.

A cada 500.000 ciclos, a ferramenta deve ser completamente desmontada e as suas peças gastas e danificadas devem ser substituídas. Também recomendamos que mude todos os elementos existentes na bolsa de reparação.

Recomendamos que efetue qualquer desmontagem em boas condições de limpeza.

Kit de manutenção

De modo a facilitar a sua manutenção, aconselhamos a utilização de ferramentas especiais, de modo a não danificar o seu aparelho.

	P3007	P3007 PN
Bolsa de reparação	236 159 00 220	236 160 00 220
Ferramentas especiais para manutenção	A pedido	

A bolsa de reparação contém:

- Juntas pneumáticas e hidráulicas
- Barra “Push Pull”
- Conjunto da tampa traseira
- Conjunto do gatilho
- Conjunto do início do ciclo
- Conjunto de desaperto
- Conjunto da válvula do ciclo
- Conjunto “Push Pull”

Para obter mais informações, consulte o capítulo das ferramentas e peças sobresselentes.

Controle do nível do óleo



Utilize exclusivamente óleo HYDROLUB H68 Condat ou semelhante

- Desligue o ar comprimido.
- Retire o parafuso superior de substituição do óleo (Rep. 7) e o parafuso (Rep. 8).
- Controle o nível do óleo no orifício (Rep. 7) e coloque o resto do óleo, para atingir a parte inferior da abertura do orifício.
- Volte a montar o parafuso (Rep. 7) com a junta (Rep. 8).
- Volte a ligar o ar comprimido e controle a pressão de aplicação após várias manobras.
- No caso de movimento insuficiente, reinicie a operação.

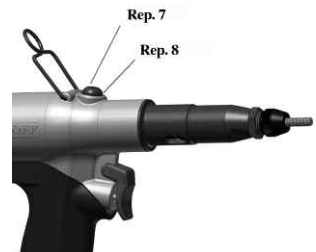


Imagem 10 - Nível do óleo

V. Lista das peças sobresselentes

P3007

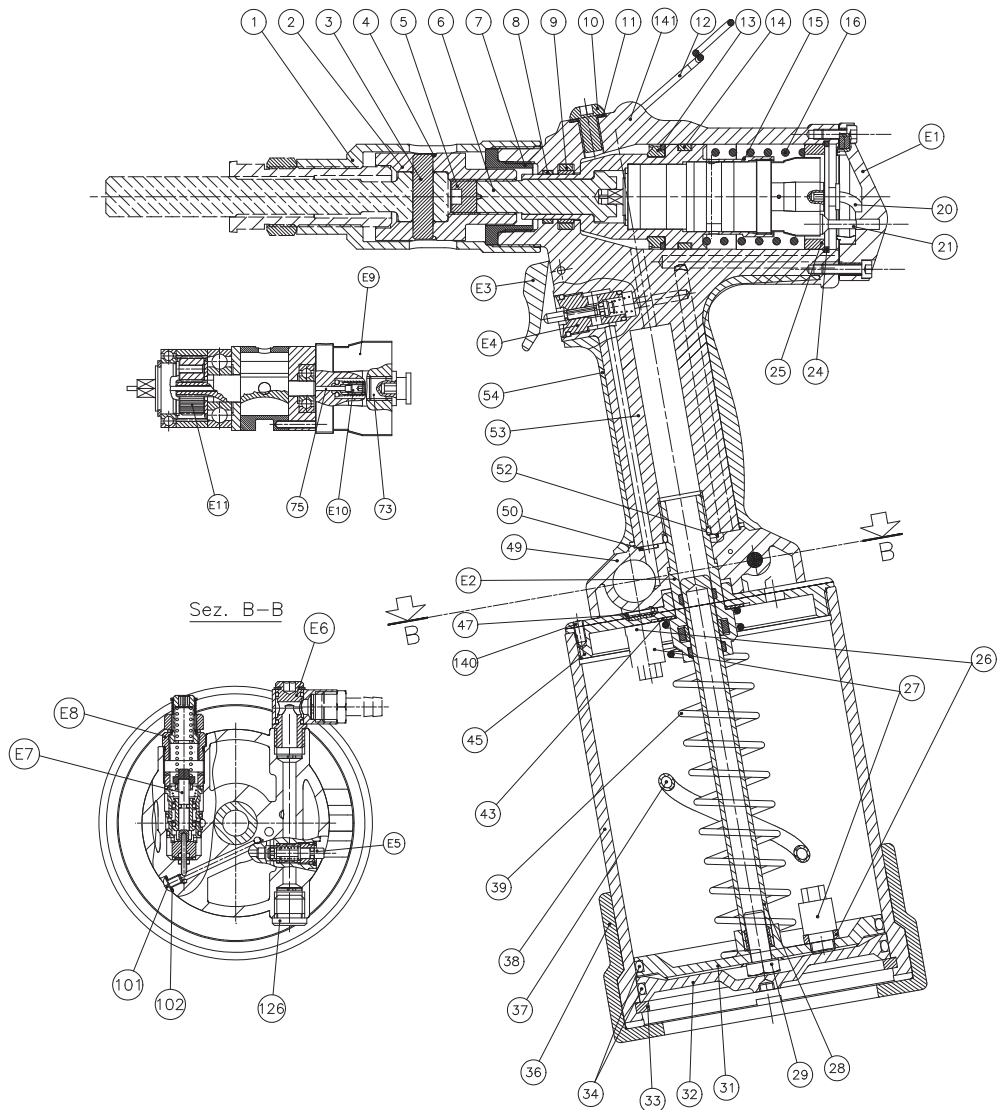


Imagem 11 - Nomenclatura

	DESIGNACAO	Qde	REFERENCIA
1	Supporte do bocal	1	23615900001
2	Bocal de traccao	1	23615900002
3	Pino de trava	1	23615900003
4	Junta	1	23615900004*
5	Parafuso M10	1	23615900005
6	Accionador	1	23615900006
7	Batente de movimento	1	23615900007
8	Anihla de orientacao	1	23615800009
9	Junta	1	23615900009*
10	Parafuso M8	1	23615900010
11	Anihla BS D8	1	23680300019*
12	Supporte	1	23680300014
13	Junta	1	23615900013
14	Anihla de orientacao	1	23615900014
15	Pistao receptor	1	23615900015
16	Molla	1	23615900016
20	Tubo pneumatico	2	23615600019
21	Eixo anti-rotacao	1	23615600020
24	Mola de retencao	1	23615900024
25	Porta boquilhas	1	23615900025
26	Entretoise 14x10x3.5	2	23615900026
27	Pneumatica	2	23615900027
28	Pistao emissor	1	23615900028
29	Parafuso M8	1	23680300067
31	Pistao pneumatico	1	23615900031
32	Base	1	23615900032
33	Mola de retencao	1	23615900033
34	Junta	2	23615900034*
36	Proteccao inferior	1	23615900036
37	Tubo pneumatico	1	23615900037
38	Cuba pneumatica	1	23615900038
39	Mola de retencao	1	23615900039
43	Anihla de pressao	1	23615600033
45	Adaptation	1	23615900045
47	Junta	1	23615900047
49	Distribuidor	1	23615900049
50	Junta	1	23615600036*
52	Junta	1	23615600037*
53	Estrutura	1	23615900053
54	Pega elastica	1	23680300071
73	Tampa	1	23615600042
75	Barra "Push pull"	1	23652128032*
101	Parafuso	1	23615600044
102	Junta BS	1	23615600043*
126	Tampa	1	28252128029
140	Parafuso M3	1	23615900140
141	Bracket	2	23615900141
E1	Conjunto da tampa traseira	1	23615600201
E2	Conjunto do mancal	1	23615900202
E3	Conjunto do gatilho	1	23615600203
E4	Conjunto do inicio do ciclo	1	23615600204*
E5	Conjunto de desperto	1	23615600205*
E6	Conjunto de ligacao	1	23615600206
E7	Conjunto de valvula do ciclo	1	23615900207*
E8	Conjunto de regulacio da pressao	1	23615900208*
E9	Conjunto do distribuidor	1	23615600209
E10	Conjunto "push pull"	1	23615365807*
E11	Conjunto do motor	1	23680300201

*bolza de reparação
236 159 00220

Tabela 4

P3007 PN

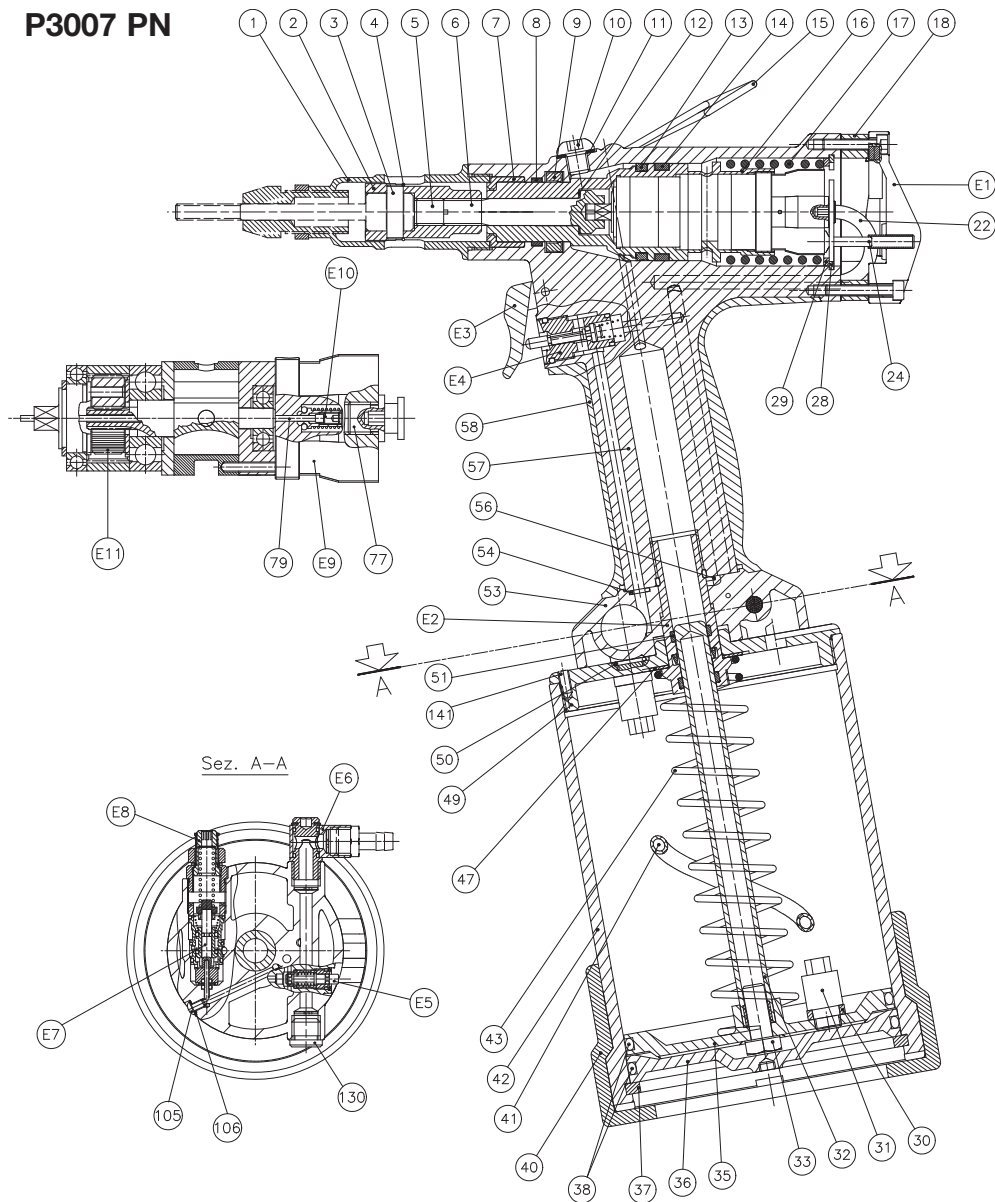


Imagem 12 - Nomenclatura

	DESIGNACAO	Qde	REFERENCIA
1	Supporte do bocal	1	23680300400
2	Bocal de traccao	1	23680300007
3	Pino de trava	1	23680300009
4	Junta	1	23680300008*
5	Parafuso M10	1	23680300010
6	Accionador	1	23680300209
7	Batente de movimento	1	23615800008
8	Anihla de orientacao	1	23616000008
9	Junta	1	23616000009*
10	Parafuso M8	1	23616000010
11	Anihla BS D8	1	23680300019*
12	Anihla de pressao	1	23680300020
13	Junta	1	23615800014
14	Anihla de orientacao	1	23615800015
15	Supporte	1	23680300014
16	Pistao receptor	1	23615800017
17	Molla	1	23615800018
18	Extension	1	23615800019
22	Tubo pneumatico	2	23616000022
24	Eixo anti-rotacao	1	23615800025
28	Mola de retencao	1	23615600021
29	Porta boquilhas	1	23616000029
30	Entretoise 14x10x3.5	2	23615900026
31	Pneumatica	2	23615900027
32	Pistao emissor	1	23615900028
33	Parafuso M8	1	23680300067
35	Pistao pneumatico	1	23615900031
36	Base	1	23615900032
37	Mola de retencao	1	23615900033
38	Junta	2	23615900034*
40	Proteccao inferior	1	23615900036
41	Tubo pneumatico	1	23615900037
42	Cuba pneumatica	1	23615900038
43	Mola de retencao	1	23615900039
47	Anihla de pressao	1	23615600033
49	Adaptation	1	23615900045
50	Junta	1	23615900047
53	Distribuidor	1	23615900049
54	Junta	1	23615600036*
56	Junta	1	23615600037*
57	Estrutura	1	23615600038
58	Pega elastica	1	23680300071
77	Tampa	1	28252128029
79	Barra "Push pull"	1	28252128032*
105	Parafuso	1	23615600044
106	Junta BS	1	23615600043*
130	Tampa	1	23615600042
E1	Conjunto da tampa traseira	1	23615600201
E2	Conjunto do mancal	1	23615600202
E3	Conjunto do gatilho	1	23615600203
E4	Conjunto do inicio do ciclo	1	23615600204*
E5	Conjunto de desperto	1	23615600205*
E6	Conjunto de ligacao	1	23615600206
E7	Conjunto de valvula do ciclo	1	23615900207*
E8	Conjunto de regulacio da pressao	1	23616000208
E9	Conjunto do distribuidor	1	23615600209
E10	Conjunto "push pull"	1	23615365807*
E11	Conjunto do motor	1	23680300201

*bolza de reparação
236 160 00220

Tabela 5

VI. Diagnóstico e recomendações em caso de avaria

Antes de efetuar qualquer intervenção, verifique o nível do óleo e a pressão da alimentação (entre 5 e 7 bar)

PROBLEMA	CAUSAS PROVÁVEIS	SOLUÇÕES
Rosca da mandril rosado de tração danificado. Aperto, desaperto difíceis.	<ol style="list-style-type: none"> 1 - Espessura de engaste incompatível com o RIVKLE®. 2 - Movimento de engaste demasiado grande. 3 - Segura o aparelho de modo incorrecto durante o engaste. 4 - Rosca da barra de tração danificada. 	<ol style="list-style-type: none"> 1 - Verifique a margem de engaste no catálogo RIVKLE®. 2 - Volte a efectuar o engaste, seguindo as instruções. 3 - Mantenha a barra de tração perpendicular à face do suporte. 4 - Mude a barra, seguindo as instruções.
Deterioração do RIVKLE® defeituosos após a sua colocação.	<ol style="list-style-type: none"> 1- Rosca da barra de tração danificada. 2 - RIVKLE® apertado de modo incompleto na barra de tração. 3 - Esforço de engaste demasiado grande. 4 - Espessura de engaste incompatível com o RIVKLE®. 	<ol style="list-style-type: none"> 1 - Mude a barra, seguindo as instruções. 2 - Regule a posição da bigorna, seguindo as instruções. 3 - Volte a efectuar o engaste, seguindo as instruções. 4 - Verifique a margem de engaste no catálogo RIVKLE®.
O RIVKLE® roda no seu compartimento.	<ol style="list-style-type: none"> 1 - Espessura de engaste incompatível com o RIVKLE®. 2 - A cabeça do RIVKLE® não está premida na bigorna no momento do engaste. 3 - Esforço de engaste demasiado fraco. 	<ol style="list-style-type: none"> 1 - Verifique a margem de engaste no catálogo RIVKLE®. 2 - Certifique-se de que está a premir no momento do aperto. 3 - Volte a efectuar o engaste, seguindo as instruções.
O aparelho não aperta no final do movimento de engaste.	<ol style="list-style-type: none"> 1 - Pressão do ar comprimido insuficiente. 2 - Falta de óleo. 3 - Problema no motor. 	<ol style="list-style-type: none"> 1 - Verifique a pressão da alimentação. 2 - Adicione óleo, seguindo as instruções § IV. 3 - Verifique a rotação do motor sem carga.
O aperto não funciona.	<ol style="list-style-type: none"> 1 - Não há ar no aparelho. 2 - Válvula de "Push-Pull" desregulada. 	<ol style="list-style-type: none"> 1 - Verifique se o aparelho está a receber bem o ar comprimido. 2 - Regule a válvula de "Push-Pull"
O movimento de engaste é nulo.	<ol style="list-style-type: none"> 1 - Cartucho de regulação no mínimo 2 - Falta de óleo no aparelho. 	<ol style="list-style-type: none"> 1 - Regule o esforço de engaste. 2 - Encha o que falta do óleo.
O aparelho aperta continuamente.	<ol style="list-style-type: none"> 1 - Válvula de "Push-Pull" desregulada. 	<ol style="list-style-type: none"> 1 - Regule a válvula de "Push-Pull"
O desaperto não é feito (aparelho fixado na peça).	<ol style="list-style-type: none"> 1 - Deterioração do RIVKLE® ou rosca da barra de tração deteriorada. 2 - Falta de óleo. 3 - Pressão de ar insuficiente. 	<ol style="list-style-type: none"> 1 - Para retirar o aparelho: <ul style="list-style-type: none"> - Coloque a cavilha (9) virada para o orifício do nariz (5) e retire-a. - Desaperte a bigorna (2). - Retire o aparelho. 2 - Adicione óleo, seguindo as instruções § IV. 3 - Verifique a pressão do ar.
O aparelho demora um certo tempo a desapertar após o final do engaste.	<ol style="list-style-type: none"> 1 - O esforço do engaste é demasiado grande. 2 - Falta de óleo. 	<ol style="list-style-type: none"> 1 - Diminua o esforço de colocação com a ajuda da Allen chave nº 5. 2 - Adicione óleo, seguindo as instruções § IV.

Tabela 6

CERTIFICAT DE CONFORMITE - DECLARATION OF CONFORMITY
 KONFORMITÄTSEKTLÄRUNG - DICHIARAZIONE DI CONFORMITA
 DECLARACION DE CONFORMIDAD - DECLARAÇÃO DE CONFORMIDADE



Bollhoff Otalú s.a.

Rue Archimède
 Zone Industrielle de l'Albanne
 73490 LA RAVOIRE
 France
 Tél : (33) 4 79 96 70 00
 Fax : (33) 4 79 96 70 11
 www.bollhoff.com/fr

Déclare que l'équipement décrit ci-dessous :
 Declare that the below described tool :
 Erklärt, daß nachfolgend bezeichnetes Werkzeug :
 Dichiaro che il bene più sotto descritto :
 Declaramos que el equipo abajo mencionado :
 Declara que o equipamento indicado em baixo:

Appareil de pose pour écrous noyés RIVKLE® P3007/P3007PN
 Setting tool for blind rivet nut RIVKLE® P3007/P3007PN
 Setzwerkzeug zur Verarbeitung von RIVKLE® Blindnietmuttern P3007/P3007PN
 Apparecchio di posa per inserti filettati RIVKLE® P3007/P3007PN
 Máquina de colocación para remache RIVKLE® P3007/P3007PN
 Ferramenta de colocação de porcas cravadas RIVKLE® P3007/P3007PN

N°12T0000 => N°XTXXXX
 N°12U0000 => N°XXUXXXX

est conforme aux dispositions de la Directive n° 2006/42 CE,
 et aux législations nationales la transposant.
 Is in conformity with the EEC Directive n° 2006/42 and to the national laws which applied it
 konform zur EG-Maschinenrichtlinie Nr. 2006/42 EWG i. d. F. ist.
 E conforme alle vigenti norme di legge secondo le prescrizioni di cui alla Direttiva 2006/42 CEE
 e sue modificazioni ed alle relative legislazioni nazionali di recepimento.
 E conforme alle vigenti norme di legge secondo le prescrizioni di cui alla Direttiva 2006/42 CEE
 e sue modificazioni ed alle relative legislazioni nazionali di recepimento.
 Se encontra em conformidade com as normas da Directiva 2006/42 CEE
 e com as legislações nacionais a elas aplicadas.

BOLLHOFF Otalú s.a.
 La Ravoire, 01/06/2021
 F. SIMONET

Böllhoff International et ses filiales en :

Afrique du Sud
Allemagne
Argentine
Autriche
Brésil
Canada
Chine
Espagne
France
Grande-Bretagne
Hongrie
Inde
Italie
Japon
Mexique
Pologne
Roumanie
Russie
Slovaquie
République Tchèque
Turquie
USA



Et partout dans le monde un réseau d'agents et de partenaires.

Sous réserve de modifications techniques.
Reproduction même partielle, autorisée exclusivement
sur autorisation.
Droits déposés à respecter suivant la norme DIN 34.

Böllhoff Otal SAS . Techniques et composants d'assemblage
Rue Archimède . Z.I. de l'Albanne . CS 40068 . F-73493 La Ravoire cedex.
Tél. 04 79 96 70 00 . Fax 04 79 96 70 11
www.bollhoff.com/fr . E-mail : info_fr@bollhoff.com

